

Installatiegids voor hellende schroeven 45° en 60°

Met het sjabloon GSCREW kan elk type schroef met een diameter tussen Ø8 en Ø12 mm onder een hoek van 45° of 60° worden geïnstalleerd.

Dit sjabloon is nuttig bij volle schroefdraad- of sarkingschroefreksen, aangezien de schroefhoek meestal 45° of 60° is.

Hij kan echter worden gebruikt voor elk type schroef dat langer is dan 100 mm voor een 45° configuratie, en langer dan 140 mm voor een 60° configuratie.

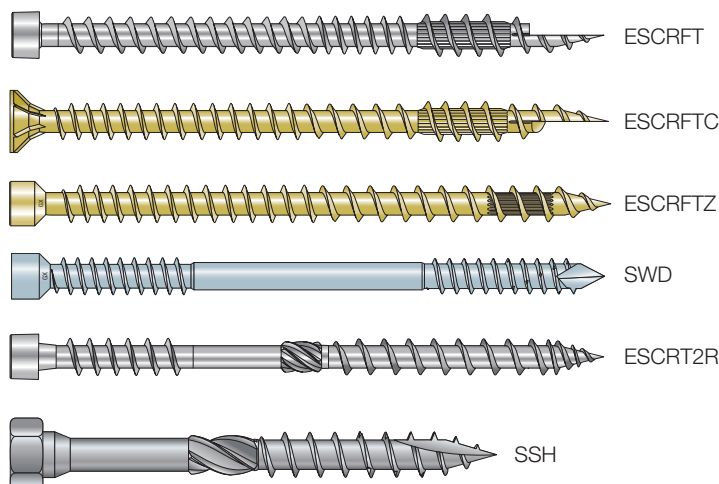
Met dit sjabloon kunnen de schroeven gemakkelijk onder de vereiste hoek worden geplaatst en wordt ervoor gezorgd dat de belasting wordt opgenomen zoals verwacht.

Deze mal is verkrijgbaar in 2 versies:

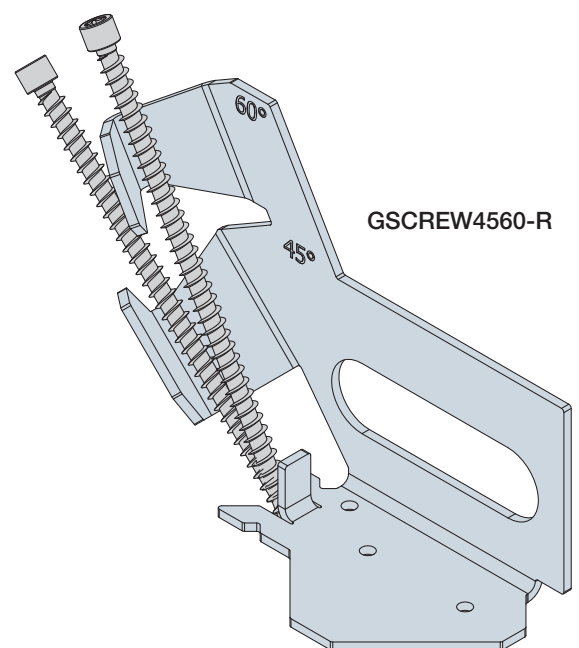
- **GSCREW4560-R** voor rechtshandigen (rechtshandige schroevendraaier en linkshandige mal)
- **GSCREW4560-L** Voor linkshandig gebruik (linkshandige schroevendraaier en rechtshandige mal)

Compatibele schroef afmetingen :

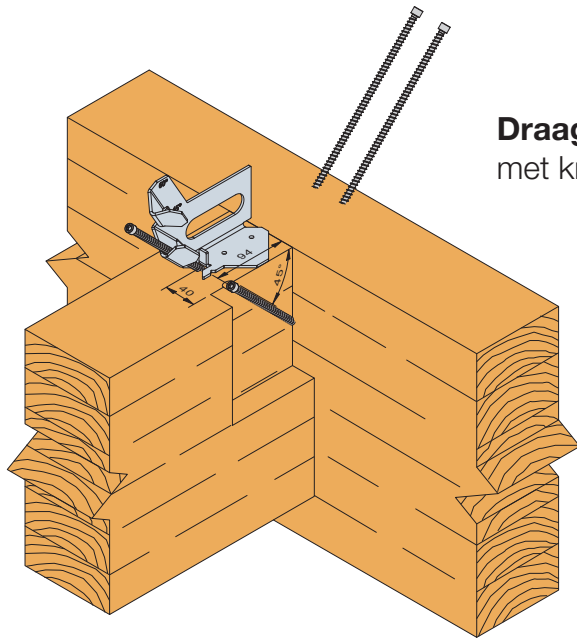
Indraaihoek	Minimale schroeflengte	
	Ø8, Ø10 en Ø12	SSH Ø12
45°	100 mm	120 mm
60°	140 mm	160 mm



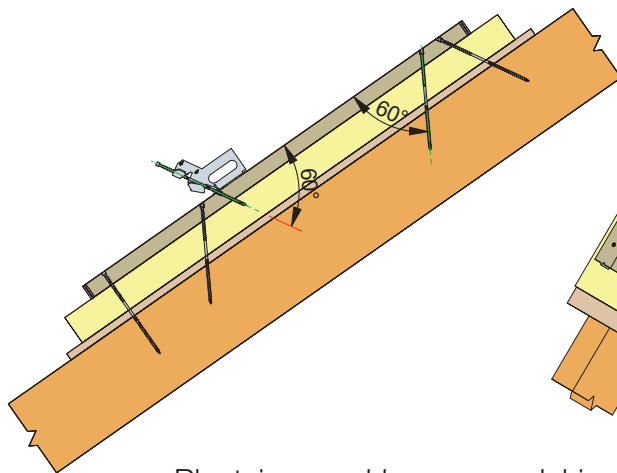
Voorbeeld installatie onder hellingshoek - GSCREW4560-R



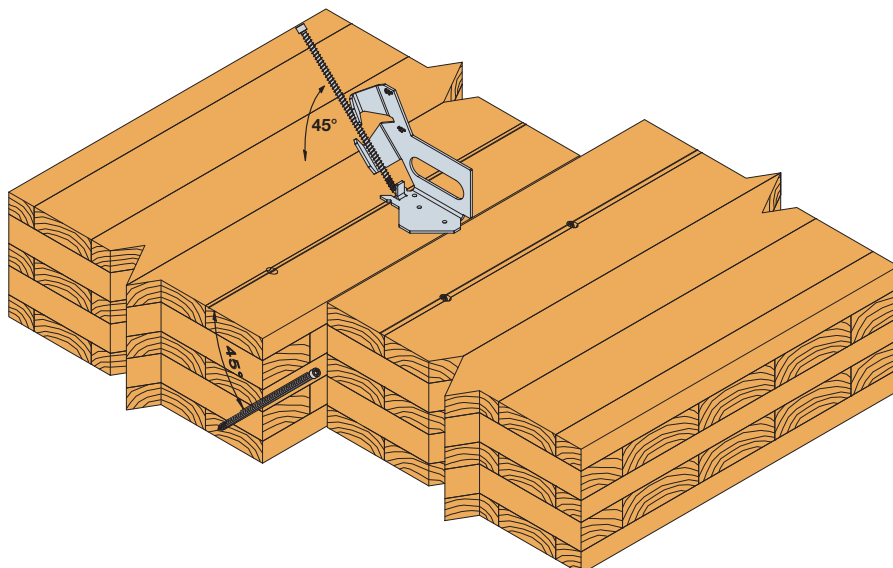
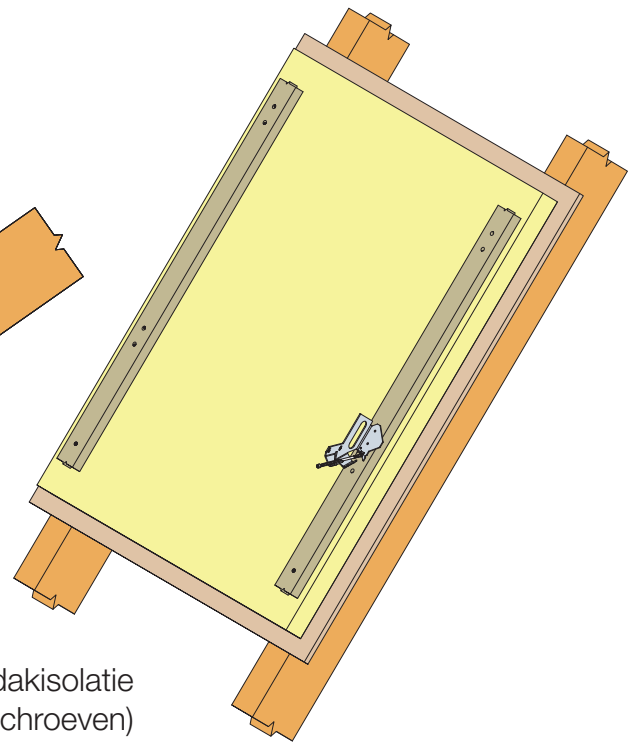
Voorbeelden van toepassingen:



Draagbalk naar balk verbinden met kruisschroeven (45° schroeven)



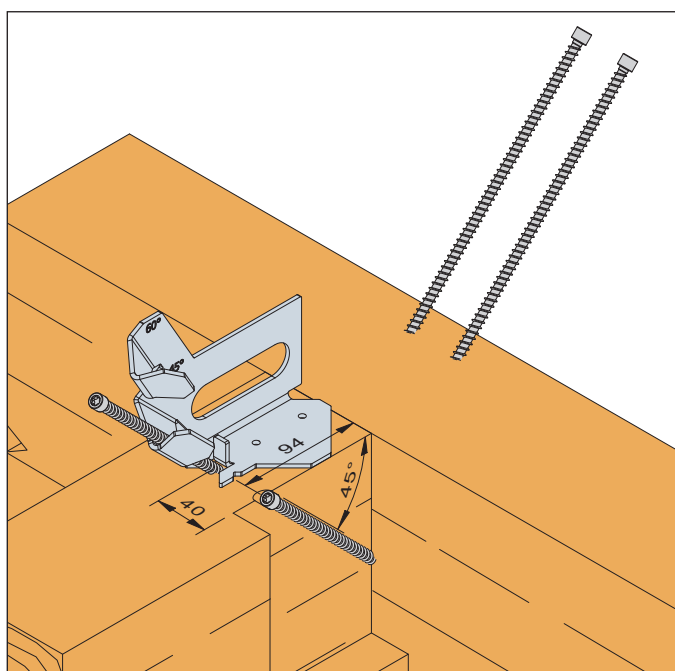
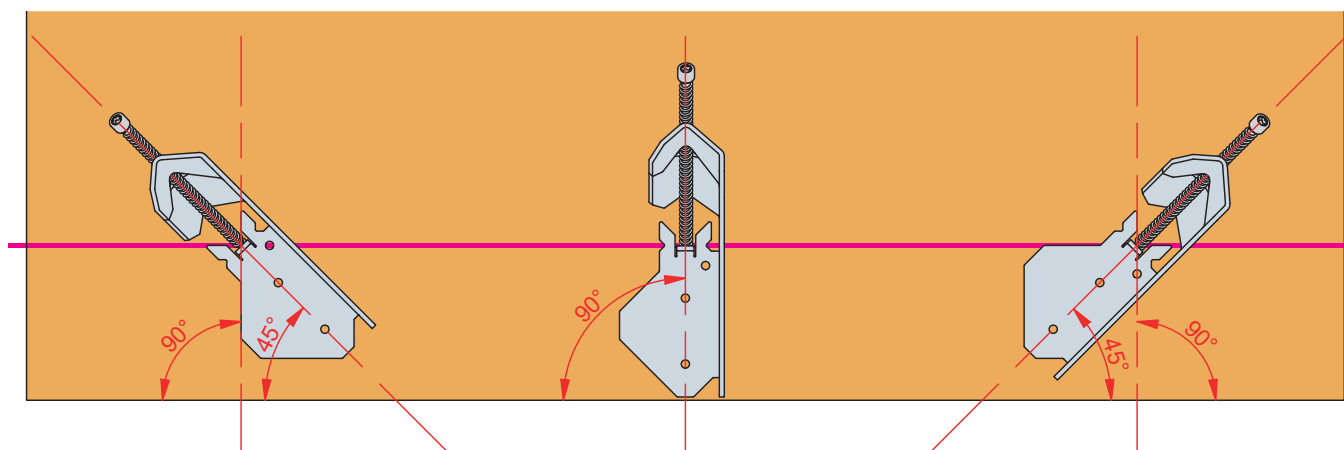
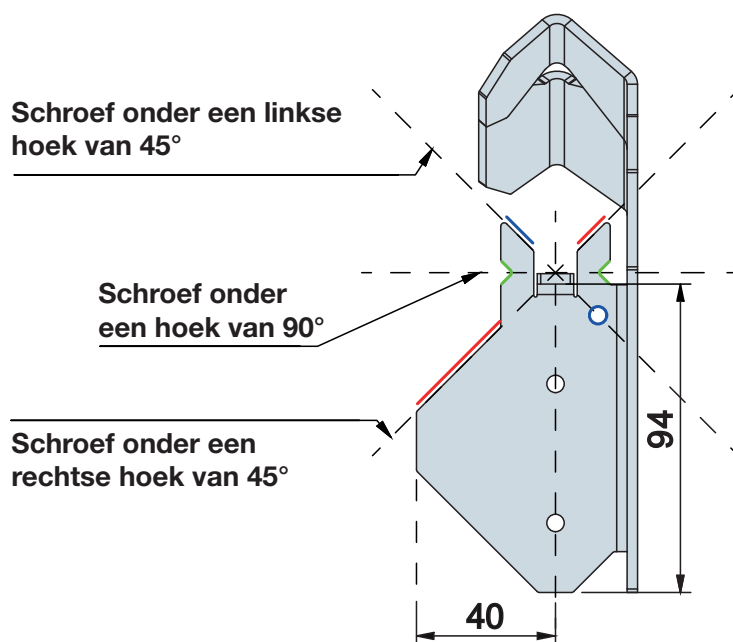
Plaatsing van klangen op dakisolatie - **Sarking** (60° schroeven)



Montage van **CLT** panelen vloer tot vloer (45° schroeven)

Gebruiksaanwijzing:

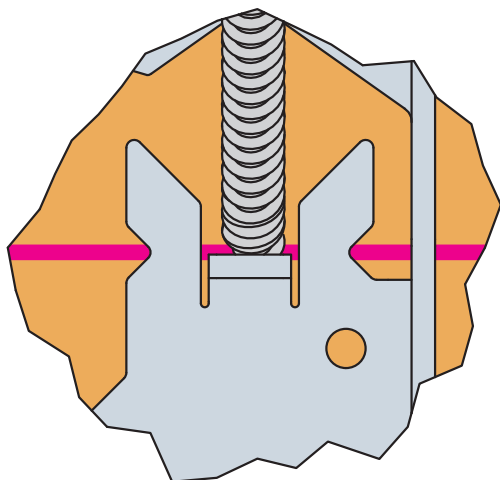
De blauwe, groene of rode markeringen moeten worden geplaatst op de roze 'spatlijn/markeerspraylijn' parallel aan de steun.



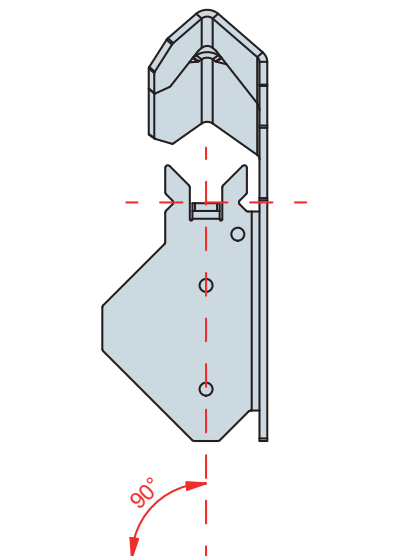
Voor de schroeven ESCRFTC8.0x240 en ESCRFTZ8.0x240.

Wanneer de schroeven ESCRFTC8.0x240 of ESCRFTZ8.0x240 worden gebruikt voor een balk-op-balkbevestiging, gemonteerd met een paar schroeven onder een hoek van 45°, zijn de randafstanden van de geleider (40 en 94 mm) nuttig. De afmeting van 40 mm komt overeen met de hartafstand tussen twee paar schroeven met een volledige schroefdraad van Ø8. De afmeting van 94 mm komt overeen met de indraaiafstand van de schroeven ESCRFTC8.0x240 en ESCRFTZ8.0x240 bij gebruik onder een hoek van 45°. Het sjabloon kan dus aan de rand van de steun worden geplaatst.

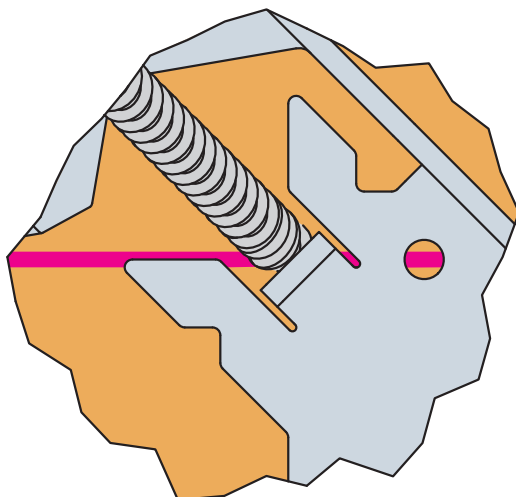
Montage onder een hoek van 90°



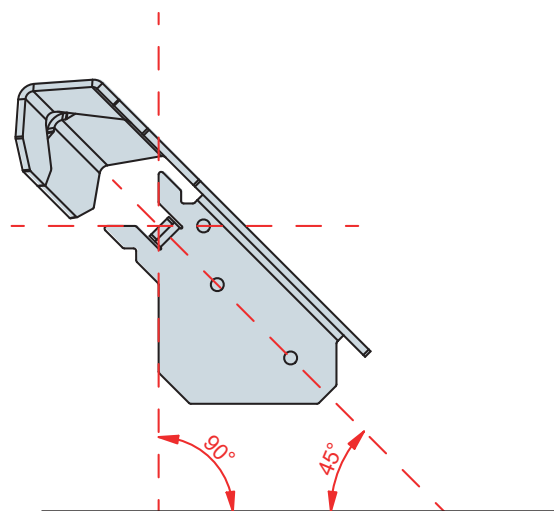
Parallel aan de drager door de 2 inkepingen,
Loodrecht op de drager door de 2 boorgaten.



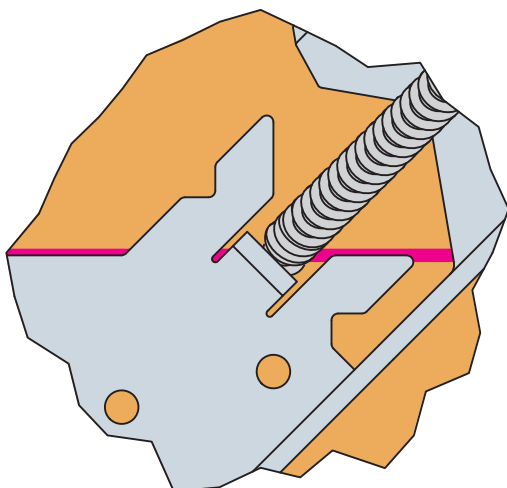
Montage onder een linkse hoek van 45°



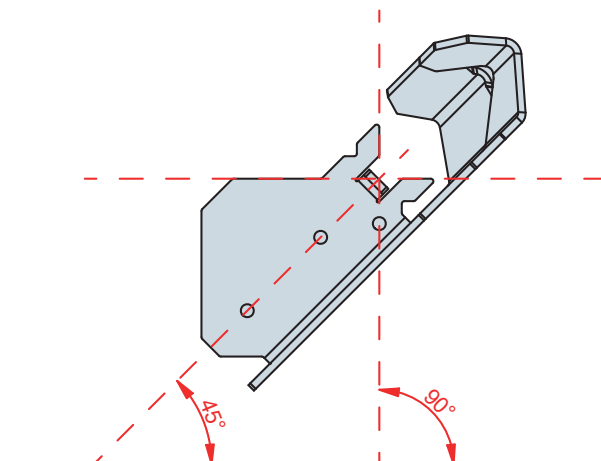
Gedraaid op 45°: Uitlijning door het boorgat
en de linkerrand van de inkeping.



Montage onder een rechtse hoek van 45°



Gedraaid op 45°: Uitlijning door de rand van
het sjabloon en de rechterraand van de inkeping.



Hoe gebruikt u het sjabloon?

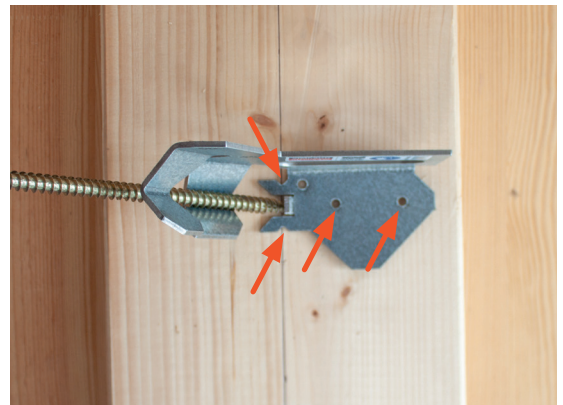
1. Prik met de hand de schroef vast, op de gewenste plaats in de beugel, om het verschuiven bij het vastschroeven te beperken.



2. Plaats de sjabloon op het vast te zetten element. Het sjabloon is voorzien van verschillende geometrische markeringen waarmee deze correct ten opzichte van de steun kan worden gepositioneerd (45° linkse schroef, 45° rechtse schroef, 90° schroef).

Optioneel: Het sjabloon kan op de steun worden bevestigd met schroeven van Ø5 mm om het te stabiliseren alvorens de schroeven van Ø8 tot Ø12 mm in te brengen.

(voorbeeld van een 90° installatie)



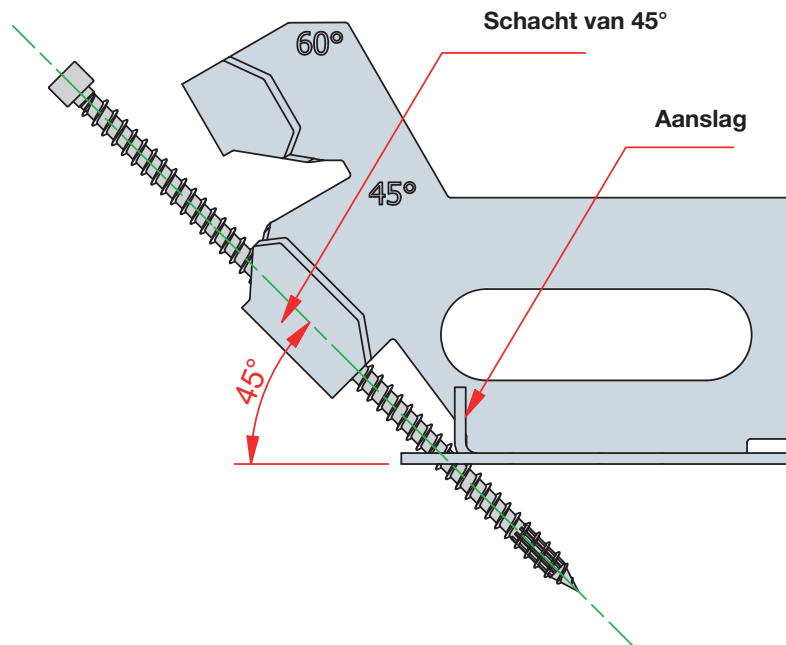
3. Plaats de schroef in de sjabloon onder de gewenste hoek 45° of 60°.



4. Plaats de schroef met een schroevendraaier door deze tegen de aanslag aan de schroefpunt te drukken en druk het lichaam tegen het kanaal om een zo nauwkeurig mogelijke hoek te verkrijgen.



Bevestiging onder een hoek van 45°



Bevestiging onder een hoek van 60°

