

Evaluation Technique Européenne

ETA-07/0137
du 24/10/2014

(version originale en langue française)

Partie générale

Nom commercial <i>Trade name</i>	Simpson Strong-Tie Universal brackets Purlin anchors Joist anchors
Famille de produit <i>Product family</i>	<i>Equerres universelles et pattes de solivage pour accrochage d'éléments bois massif ou à base de bois sur des supports en bois massif ou à base de bois.</i> Universal brackets, purlin and joist anchors for connection of solid wood or wood based elements to solid wood or wood based support.
Titulaire <i>Manufacturer</i>	SIMPSON Strong-Tie ZAC des quatres chemins 85400 SAINTE GEMME LA PLAINE
Usine de fabrication <i>Manufacturing plants</i>	Plant UK – Winchester Road, Tamworth, B78 3HG, UK Plant DK – Boulstrup, DK-8300 Odder, Denmark Plant F – ZAC des Quatre Chemins, 85400 Sainte Gemme la Plaine, France Plant US1 – NW USA Division, 5151 S Airport Way, Stockton, CA95206, USA Plant US2 – NE USA Division, 2600 International Street, Colombus, OH43228, USA
Cette evaluation contient: <i>This Assessment contains</i>	38 pages incluant 26 annexes qui font partie intégrante de cette évaluation <i>38 pages including 26 annexes which form an integral part of this assessment</i>
Base de l'ETE <i>Basis of ETA</i>	ETAG 015, Version April 2013, utilisée en tant que DEE <i>ETAG 015, Edition April 2013 used as EAD</i>

Translations of this European Technical Assessment in other languages shall fully correspond to the original issued document and should be identified as such. Communication of this European Technical Assessment, including transmission by electronic means, shall be in full. However, partial reproduction may be made, with the written consent of the issuing Technical Assessment Body. Any partial reproduction has to be identified as such.

Partie spécifique

1 Description technique des produits

Les Equerres universelles et Pattes de solivage SIMPSON Strong-Tie sont des connecteurs tridimensionnels de structure bois majoritairement fabriqués à partir d'acier pré-galvanisé de classe S250GD+Z275 ou S350GD+Z275 selon EN 10346:2009 d'épaisseur 1.5 mm à 2.5 mm ou en acier doux pré-galvanisé d'épaisseur 1.2-1.5 mm ou en acier pré-galvanisé G20 d'épaisseur 1.5mm, de classe 33 selon ASTM A653. La gamme visée par cet Agrément est constituée des connecteurs suivants : Equerres universelles UNI; Pattes de chevronnage SPF, Pattes de solivage PFE, PFU, PSG/PSD, PSTG/PSTD, MTS, LTS, A et H. Ils sont destinés aux connexions d'éléments en bois massif ou à base de bois à des supports en bois massif ou à base de bois. La géométrie et les dimensions standard sont données en Annexes 1 à 3.

Toutes les Equerres universelles et Pattes de solivage SIMPSON Strong-Tie peuvent également être produites à partir d'acier inoxydable de nuance 1.4401, 1.4404, 1.4301, 1.4509 ou 1.4521 selon la norme EN 10088-2 :2005, ou tout autre nuance présentant une limite d'élasticité de 230 MPa pour une caractéristique minimale de 0.2%, une limite d'élasticité de 250 MPa pour un minimum de 1.0% et une résistance limite minimale à la rupture de 430 MPa.

2 Définition de l'usage prévu

Les Equerres universelles, Pattes de chevronnage et Pattes de solivage SIMPSON Strong-Tie sont destinées à être utilisées pour la connexion de solives à section rectangulaire ou de poutres en I à leur support. La solive peut être soit en bois massif, soit en produit d'ingénierie bois listé en Annexe 14. Le support peut être soit un élément en bois massif, soit en produit d'ingénierie bois listé en Annexe 14. Compte tenu du comportement à l'humidité du support et/ou de la solive, l'utilisation est possible en classe de service 1 à 2 définies dans EN 1995-1-1:2004.

Les Equerres universelles et Pattes de solivage SIMPSON Strong-Tie peuvent également être utilisées pour des structures bois en extérieur, en classe de service 3, lorsqu'un acier inoxydable possédant des limites d'élasticité et résistance limite similaires ou supérieures est utilisé.

La présente Evaluation Technique Européenne concerne l'utilisation des connecteurs pour des assemblages soumis à des chargements statiques ou quasi-statiques. L'utilisation dans des applications où ils seraient susceptibles de supporter des sollicitations sismiques n'a pas été évaluée.

Les connecteurs sont supposés être utilisés avec les organes d'assemblage mentionnés en Annexe 15.

Les dispositions prises dans cet Agrément Technique Européen reposent sur l'hypothèse que la durée de vie estimée des connecteurs pour l'utilisation prévue est de 50 ans. Les indications relatives à la durée de vie ne peuvent pas être interprétées comme une garantie donnée par le fabricant, mais ne doivent être considérées que comme un moyen pour choisir les produits qui conviennent à la durée de vie économiquement raisonnable attendue des ouvrages.

3 Performance des produits

Les Equerres universelles, Pattes de chevronnage et Pattes de solivage SIMPSON Strong-Tie dans la gamme visée par cette Evaluation Technique Européenne correspondent aux dessins et exigences données en Annexes 1 à 13. Les valeurs caractéristiques des matériaux, les dimensions et tolérances des Equerres universelles, Pattes de chevronnage et Pattes de solivage non indiquées en Annexes doivent correspondre aux valeurs respectives stipulées dans la documentation technique¹ de la présente évaluation pour cette Evaluation Technique Européenne.

¹ La documentation technique relative à cet Agrément Technique Européen est déposée au Centre Scientifique et Technique du Bâtiment et, pour autant qu'elle sert aux tâches de l'organisme notifié impliqué dans la procédure de certification du contrôle de production en usine, leur est transmis.

Les caractéristiques mécaniques des Equerres universelles, Pattes de chevronnage et Pattes de solivage SIMPSON Strong-Tie sont données en Annexes 16 à 25.

3.1 Résistance mécanique et stabilité (BWR 1)

Les propriétés mécaniques des Equerres universelles, Pattes de chevronnage et Pattes de solivage SIMPSON Strong-Tie sont données en Annexes 16 à 25.

Les performances mécaniques sont déterminées par calcul et calcul assisté par expérimentation tel que décrit au §5.1.2 du Guide d'ETE 015 de l'EOTA. Elles devraient être conçues selon la norme EN 1995-1-1 (Eurocode 5) ou un code de calcul bois national similaire.

Il n'y a pas de performance déterminée vis-à-vis de l'action sismique.

Fixations

Pointes et vis de connexion selon ETA-04/0013

Les formules pour les capacités portantes des connexions ont été déterminées basées sur l'utilisation des pointes et vis de connexion visées par l'Agrément ETA-04/0013.

Les capacités portantes pour les Equerres universelles UNI100, UNI130 et UNI190 ont été déterminées basées sur l'utilisation de pointes de connexion de diamètre 4.0 mm selon ETA-04/0013. Pour atteindre ces valeurs il est également permis d'utiliser des pointes de connexion de diamètre 4.2 mm ou des vis de connexion de diamètre 5 mm selon ETA-04/0013 qui donnent des performances similaires ou meilleures que celles obtenues avec les clous de connexion de diamètre 4.0 mm.

Pointes crantées selon EN 14592

Les modèles de calcul servant de base pour les formules de capacité portante des Equerres universelles UNI96, Pattes de chevronnage et Pattes de solivage, permettent également l'utilisation de pointes crantées selon EN 14592 avec un diamètre dans la gamme 4,0 – 4,2 mm (UNI96: 3.1 mm) et une longueur minimale de 35 mm, en supposant un plat métallique épais dans le calcul de la capacité portante latérale de la pointe. Pour les capacités portantes des Equerres Universelles UNI100, UNI130 et UNI190, un coefficient de réduction égal au ratio entre la capacité d'arrachement caractéristique de la pointe crantée effectivement utilisée et la capacité d'arrachement effective de la pointe selon le Tableau B1 de l'Agrément ETA-04/0013 est applicable à toutes les capacités portantes de la connexion.

Pointes torsadées selon EN 14592

Dans les formules données dans les Annexes concernées, les capacités pour les pointes torsadées sont calculées à partir des formules de EN 1995-1-1 (Eurocode 5) en supposant un plat métallique épais dans le calcul de la capacité portante latérale de la pointe.

Pointes lisses selon EN 14592

Dans les formules données dans les Annexes concernées, les capacités pour les pointes lisses sont calculées à partir des formules de EN 1995-1-1 (Eurocode 5) en supposant un plat métallique épais dans le calcul de la capacité portante latérale de la pointe.

Acier inoxydable

Pour les Equerres universelles et Pattes de solivage produites à partir d'acier inoxydable 1.4401, 1.4404, 1.4301, 1.4509 or 1.4521 selon la norme EN 10088-2:2005, ou à partir de classes d'aciers inoxydables possédant une limite d'élasticité ou une résistance limite similaires ou supérieures, les charges caractéristiques peuvent être considérées comme identiques à celles

publiées dans ce document, pour l'utilisation de pointes annelées inox CNA couvertes par l'ETA-04/0013 ou de pointes annelées couvertes par la norme EN 14592 respectant les règles données dans le paragraphe « fixations » ci-dessus. Lors de l'utilisation de vis inox, les charges caractéristiques peuvent être considérées comme identiques à celles publiées dans ce document pour des pointes couvertes par l'ETA-04/0013 ; les charges latérales et au soulèvement des vis inox sont au moins égales à celles des pointes annelées CNA couvertes par l'ETA-04/0013.

3.2 Sécurité en cas d'incendie (BWR 2)

Les équerres universelles et pattes de solivage SIMPSON Strong-Tie sont fabriquées à partir d'acier bénéficiant d'un classement en réaction au feu A1.

Il n'y a pas de performance déterminée vis-à-vis de la résistance au feu.

3.3 Hygiène, Santé et environnement (BWR 3)

Sur la base des déclarations faites par le fabricant, les équerres universelles et pattes de solivage SIMPSON Strong-Tie ne contiennent pas de substances dangereuses telles que définies dans la base de donnée Européenne (EU database).

Plomb

Sur la base des déclarations faites par le fabricant concernant les substances dangereuses, le produit ne contient pas de plomb ou de composés contenant du plomb.

Note: La part de plomb ou de composés au plomb autorisé fait l'objet de restriction particulières à certains états membres. Ex : En Norvège les produits contenant plus de 0.01% en masse de plomb sont interdits

Pologne: la présence de plomb en tant que pigment dans un produit de construction est interdite. L'utilisation de plomb en tant qu'agent anti corrosion est admise dans les bâtiments industriels hormis ceux dédiés aux activités agricoles et agroalimentaires

Cadmium:

Sur la base des déclarations faites par le fabricant concernant les substances dangereuses, le produit ne contient pas de cadmium ;

Note:

La part de cadmium ou de composés contenant du cadmium dans les plaques, peintures, laques, vernis, zinc ou revêtements zingués et utilisés en tant que revêtement doit se conformer aux réglementations nationales. Ex : en Norvège les produits contenant plus de 0.01% en masse de cadmium ou de composés contenant du cadmium sont interdits.

Pologne : la présence de cadmium en tant que pigment dans un produit de construction est interdite

En ce qui concerne les substances dangereuses, il peut y avoir des exigences applicables aux produits relevant de son domaine d'emploi (exemple: transposition de la législation européenne et des dispositions législatives, réglementaires et nationales). Afin de respecter les dispositions du Règlement Produits de Construction, ces exigences doivent également être satisfaites lorsque et où elles s'appliquent.

3.4 Sécurité d'utilisation (BWR 4)

Pour les exigences essentielles de Sécurité d'utilisation les mêmes critères que ceux mentionnés dans les exigences essentielles Résistance mécanique et stabilité sont applicables

3.5 Protection contre le bruit (BWR 5)

Non applicable

3.6 Economie d'énergie et isolation thermique (BWR 6)

Non applicable

3.7 Utilisation durable des ressources naturelles (BWR 7)

Aucune performance n'est déclarée pour ces produits concernant l'utilisation durable des ressources naturelles.

3.8 Aspects généraux relatifs à l'aptitude à l'emploi

3.8.1 Protection contre la corrosion en classes de service 1 et 2

Conformément à l'ETAG 015 les Equerres universelles et Pattes de solivage peuvent posséder un revêtement zingué Z275. L'acier utilisé est du S250GD avec Z275 selon la norme EN 10346.

3.8.2 Protection contre la corrosion en classes de service 3

Conformément à l'Eurocode 5, les Equerres universelles et Pattes de solivage peuvent être produites en acier inoxydable.

L'aptitude au service des connecteurs s'entend comme leur capacité à résister aux charges sans déformations inacceptables.

4 Evaluation et verification de la constance des performances (AVCP)

Conformément à la décision 96/582/EC de la Commission Européenne², tel que amendée, le système d'évaluation et de vérification de la constance des performances (Voir Annexe V du règlement n° 305/2011 du parlement Européen) donné dans le tableau suivant s'applique.

Produit	Usage prévu	Classe ou niveau	Système
<i>STRUCTURAL TIMBER PRODUCTS/ELEMENTS AND ANCILLARIES</i>	Pour fixer et / ou soutenir les éléments structurels en béton ou en bois contribuant à la stabilité de l'ouvrage	—	2+

5 Données techniques nécessaires pour la mise en place d'un système Evaluation et de vérification de la constance des performances (EVCP)

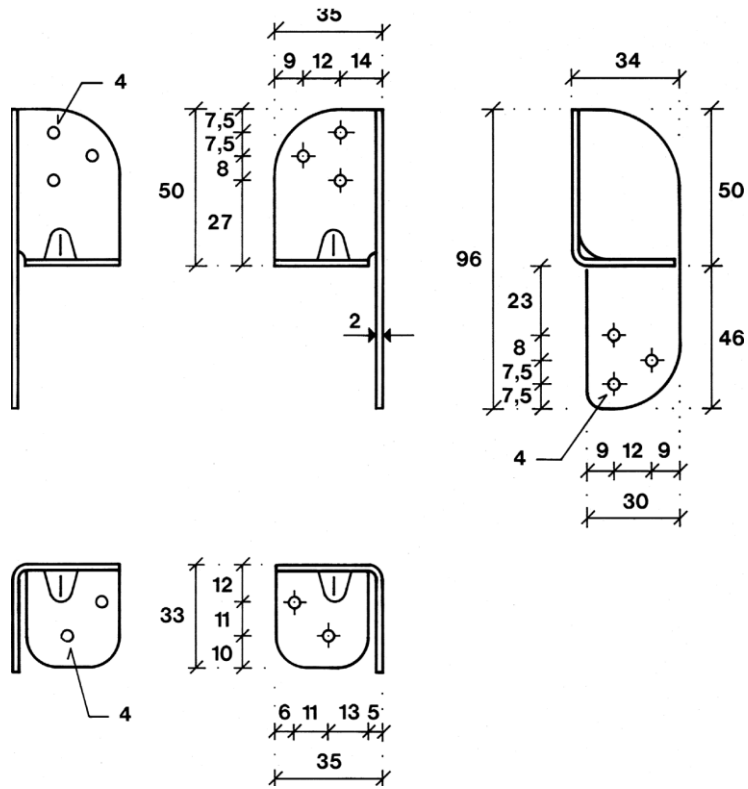
Les données techniques nécessaires à la mise en œuvre du système d'évaluation et de vérification de la constance des performances (EVCP) sont fixées dans le plan de contrôle déposé au Centre Scientifique et Technique du Bâtiment.

Le fabricant doit, sur la base d'un contrat, impliquer un organisme notifié pour les tâches visant la délivrance du certificat de conformité CE dans le domaine des fixations, basé sur ce plan de contrôle.

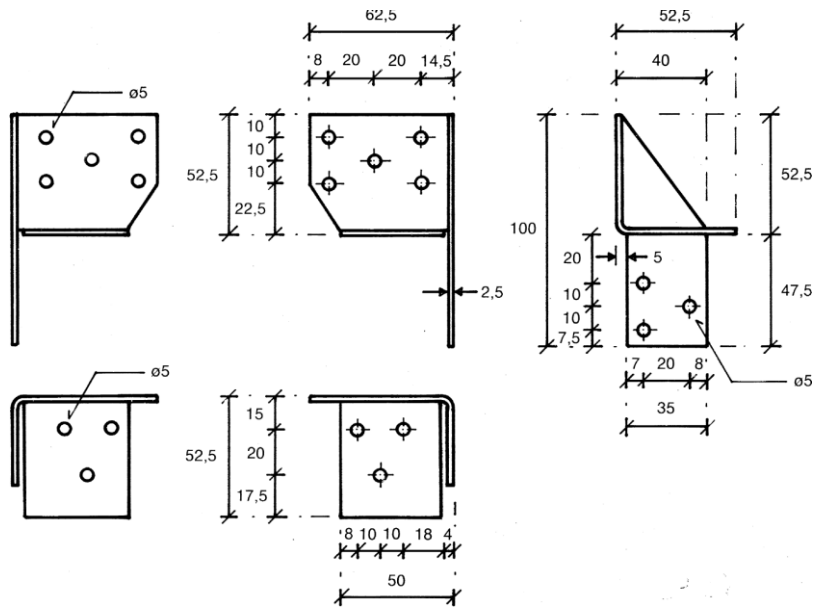
Délivré à Marne La Vallée le 24/10/2014 par
 Charles Baloche
 Directeur technique

² Journal officiel des communautés Européennes L 254 du 08.10.1996

UNI96



UNI100



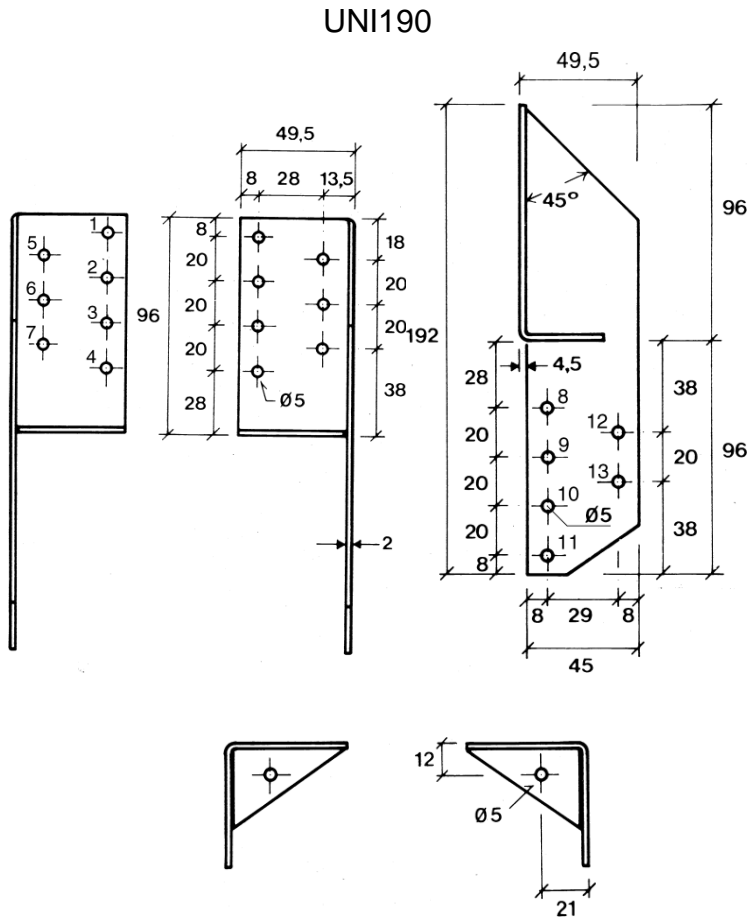
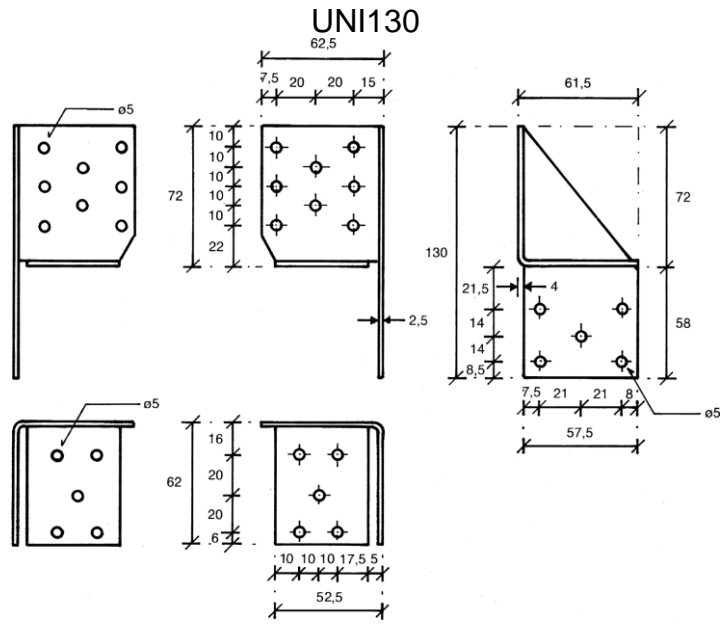
Equerres et pattes SIMPSON Strong Tie

**Equerres universelles UNI96/UNI100
Géométrie et dessins**

Annexe 1

de Evaluation
Technique Européenne

ETA-07/0137



Equerres et pattes SIMPSON Strong Tie

**Equerres universelles UNI130/UNI190
Géométrie et dessins**

Annexe 2

De Evaluation
Technique Européenne

ETA-07/0137

Direction des efforts, schémas de clouage et autres hypothèses

Equerres universelles

Pour les équerres: UNI190, UNI130, UNI100 and UNI96 les calculs couvrent les capacités portantes des connexions pour les schémas de clouage et les efforts dans les directions montrées sur les figures ci-dessous:

UNI 190

Directions d'efforts, nombre de clous et définition des efforts sur une équerre simple. Les 2 équerres sont placées en diagonale.

Schéma de clouage:

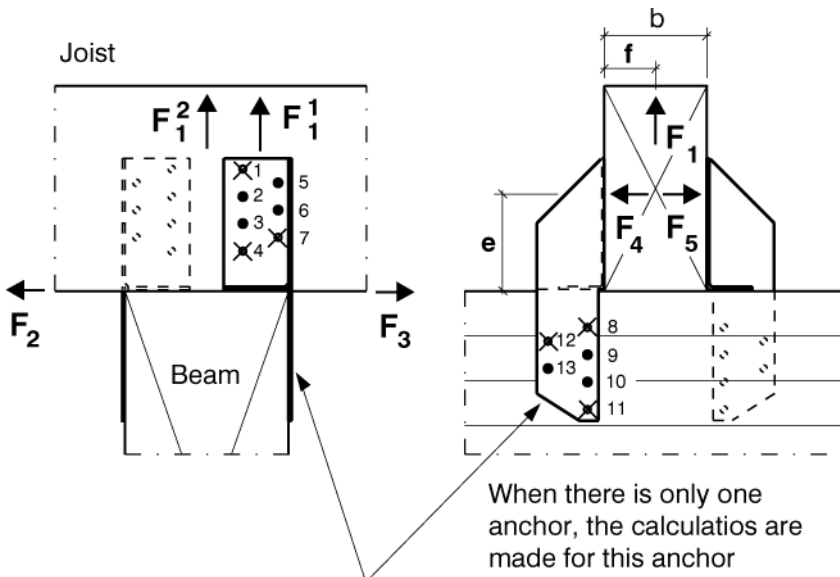


Schéma de clouage:

- X 3 pointes à chaque extrémité de l'équerre : pointes dans les trous n° 1,4,7 / 8,11,12
- 6 pointes à chaque extrémité de l'équerre : pointes dans les trous n° 1,2,3,5,6,7 / 8,9,10, 11,12,13.

Equerres et pattes SIMPSON Strong Tie

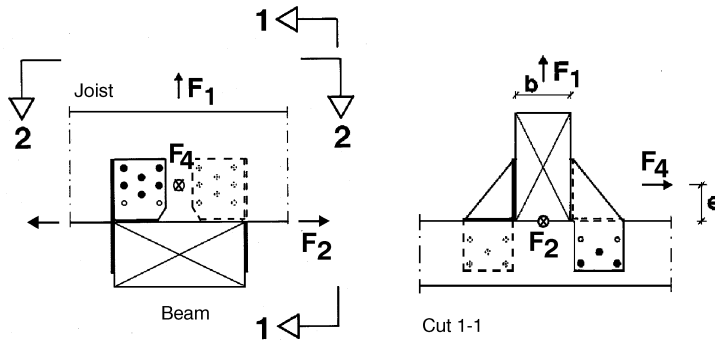
Direction et combinaisons des efforts

Annexe 3

de Evaluation
Technique Européenne

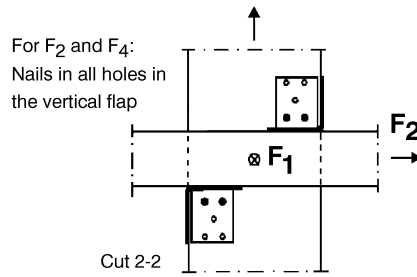
ETA-07/0137

UNI130



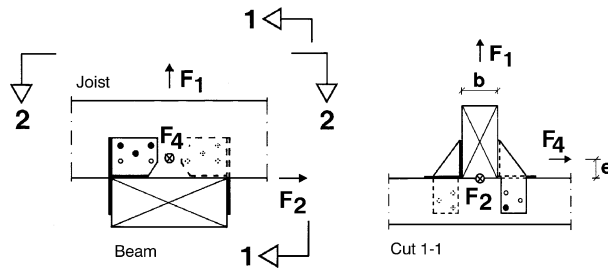
$$F_2 = F_3$$

$$F_4 = F_5$$



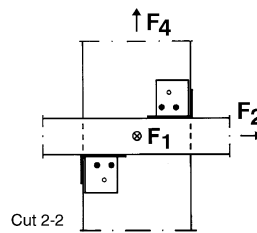
- Trous
- Pointes

UNI100



$$F_2 = F_3$$

$$F_4 = F_5$$



- Trous
- Pointes

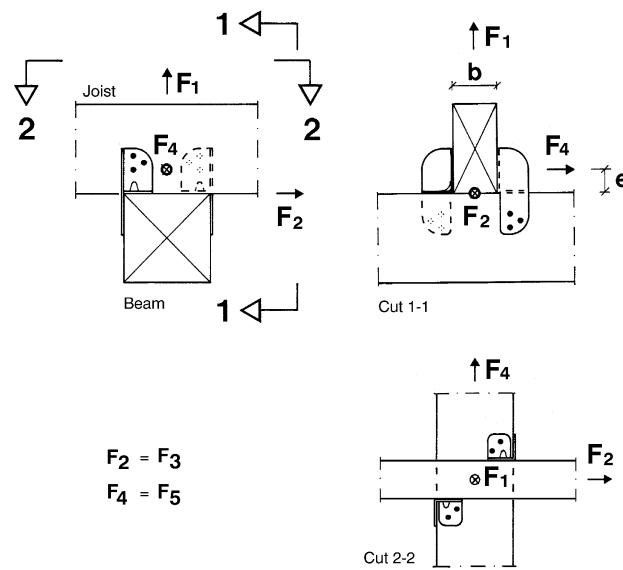
Equerres et pattes SIMPSON Strong Tie

Annexe 3

Evaluation Technique Européenne

**Equerres universelles
Combinaison des efforts**

ETA-07/0137

UNI96**UNI96:** direction of forces and nail pattern

Il est supposé que les efforts agissent de la manière suivante en regard de l'assemblage:

- F_1 – Force de soulèvement
Typiquement 2 équerres sont utilisées, une de chaque côté de la solive. Il est donc supposé que la résultante de l'effort de soulèvement agit à l'axe neutre de chaque équerre.
Si l'assemblage est constitué d'une seule équerre mais qu'il est assuré par le comportement statique de la structure, que la résultante des efforts agit à l'axe neutre de l'équerre, alors la capacité vis-à-vis du soulèvement est la moitié de celle d'un assemblage avec deux équerres. Exemple: Une équerre simple assemblant un poteau à un seuil.
- **UNI 190:** F_1 – Force de soulèvement agissant avec une excentricité horizontale f .
Si l'effort de soulèvement agit sur une seule équerre, tel que supposé pour l'équerre UNI190, alors la capacité dépend de l'excentricité f .
- F_2 ou F_3 – Forces axiales agissant dans la direction du chevron.
Il est supposé que le chevron est supporté à chaque extrémité de telle manière que l'effort agit en partie basse de la solive.
- F_4 or F_5 - Forces agissant perpendiculairement au chevron.
Typiquement 2 équerres sont utilisées, une de chaque côté de la solive. Une équerre seulement peut également être utilisée. La capacité dépend de l'excentricité e .
Pour une équerre isolée, elle dépend également du fait que l'effort comprime l'équerre

Equerres et pattes SIMPSON Strong Tie

**Equerres universelles
Combinaison des efforts**

Annexe 3

Evaluation Technique
Européenne

ETA-07/0137

cket (F_4) ou génère une traction dans les pointes (F_5). Les capacités pour une équerre isolée sont établies pour l'équerre UNI190.

Combinaison d'efforts

Quand les équerres d'assemblage sont soumises à plus d'une force, la vérification de la capacité résistante peut être menée en s'assurant que les inégalités suivantes sont vérifiées:

Pour les équerres UNI96, UNI100 and UNI130 soumises à F_1 , F_2 ou F_4 :

$$\frac{F_{1,d}}{R_{1,d}} + \frac{F_{2,d}}{R_{2,d}} + \frac{F_{4,d}}{R_{4,d}} \leq 1,0$$

Pour les équerres UNI190:

$$\frac{F_{1,d}}{R_{1,d}} + \frac{F_{2,d}}{R_{2,d}} + \frac{F_{3,d}}{R_{3,d}} + \frac{F_{4,d}}{R_{4,d}} + \frac{F_{5,d}}{R_{5,d}} \leq 1,0$$

Si F_{2d} n'est pas nul alors $F_3 = 0$ et réciproquement. De même pour F_4 et F_5 .

Equerres et pattes SIMPSON Strong Tie

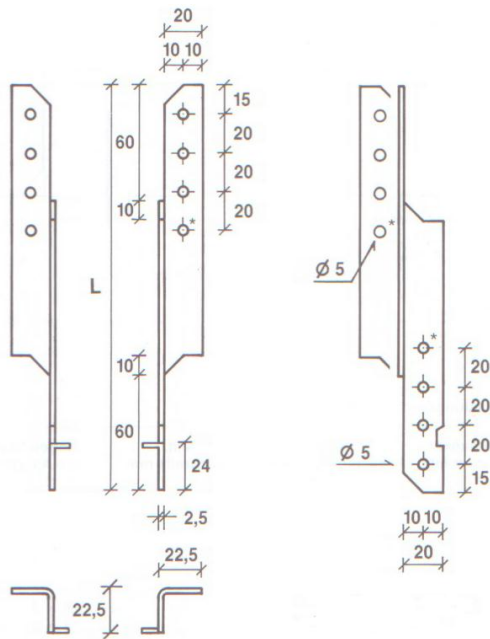
**Equerres universelles
Combinaison des efforts**

Annexe 3

Evaluation Technique
Européenne

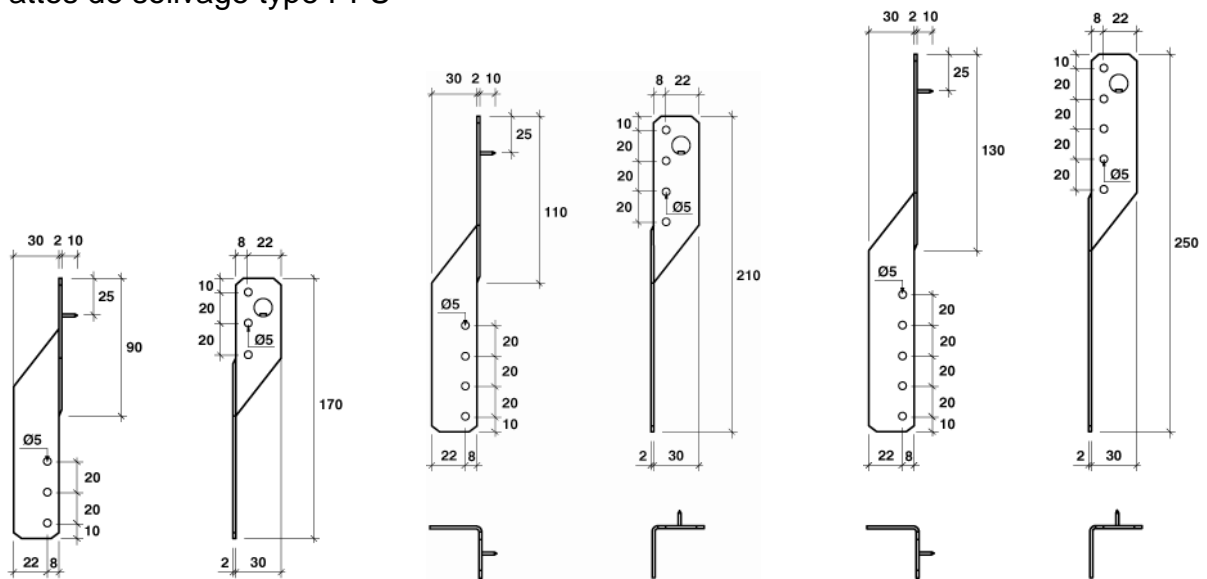
ETA-07/0137

Pattes de solivage type PFE



Modele No (type PFE)	L (mm)	Epaisseur (mm)	Nombre de trous ø5 mm
PFE170	170	2.5	6
PFE210	210	2.5	8

Pattes de solivage type PFU



PFU 170

PFU 210

PFU 250

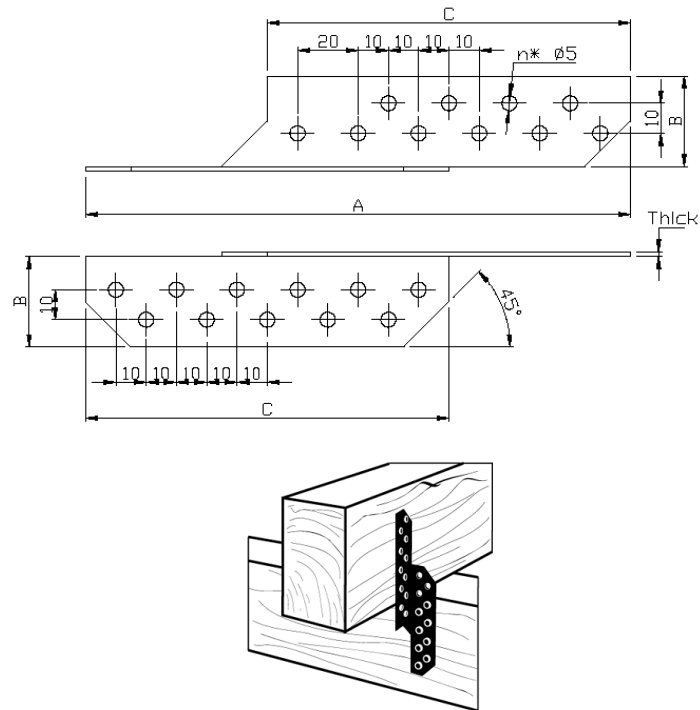
Modele No (type PFU)	L (mm)	Epaisseur (mm)	Nombre de trous ø5 mm
PFU170	170	2.0	6
PFU210	210	2.0	8
PFU250	250	2.0	10

Equerres et pattes SIMPSON Strong Tie

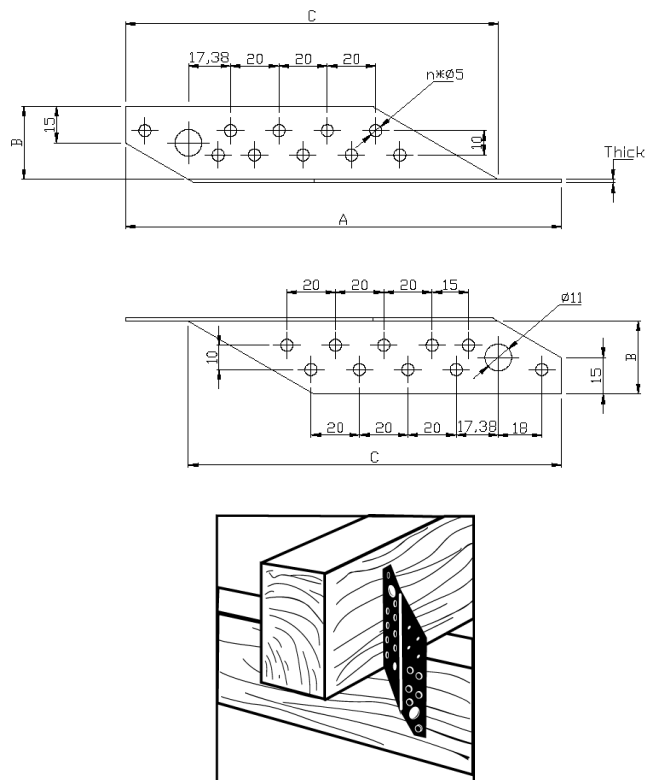
**Pattes de solivages PFE et PFU
Géometrie et dessins**

Annexe 4

Evaluation Technique
Européenne
ETA-07/0137



Pattes de solivage PSG et PSD



Pattes de solivage PSTG ou PSTD 180/30/1.5

Equerres et pattes SIMPSON Strong Tie

**Pattes de solivage PSG / PSD /
PSTG / PSTD
Geométries**

Annexe 5

Evaluation Technique
Européenne

ETA-07/0137

Modele No./Type	A (mm)	B (mm)	C (mm)	Epaisseur (mm)	Nombre de trous ø5 mm
PSD200/30/1.5	200	30	140	1.5	26
PSG200/30/1.5	200	30	140	1.5	26
PSD200/45/2	200	45	140	2	39
PSG200/45/2	200	45	140	2	39
PSD200/30/2	200	30	140	2	26
PSG200/30/2	200	30	140	2	26
PSD220/45/2	220	45	160	2	45
PSG220/45/2	220	45	160	2	45
PSD180/30/1.5	180	30	120	1.5	22
PSG180/30/1.5	180	30	120	1.5	22
PSTD180/30/1.5	180	30	154	1.5	20
PSTG180/30/1.5	180	30	154	1.5	20

Tableau 3 : Pattes de solivage PSG / PSD / PSTG / PSTD – Dimensions A, B et C

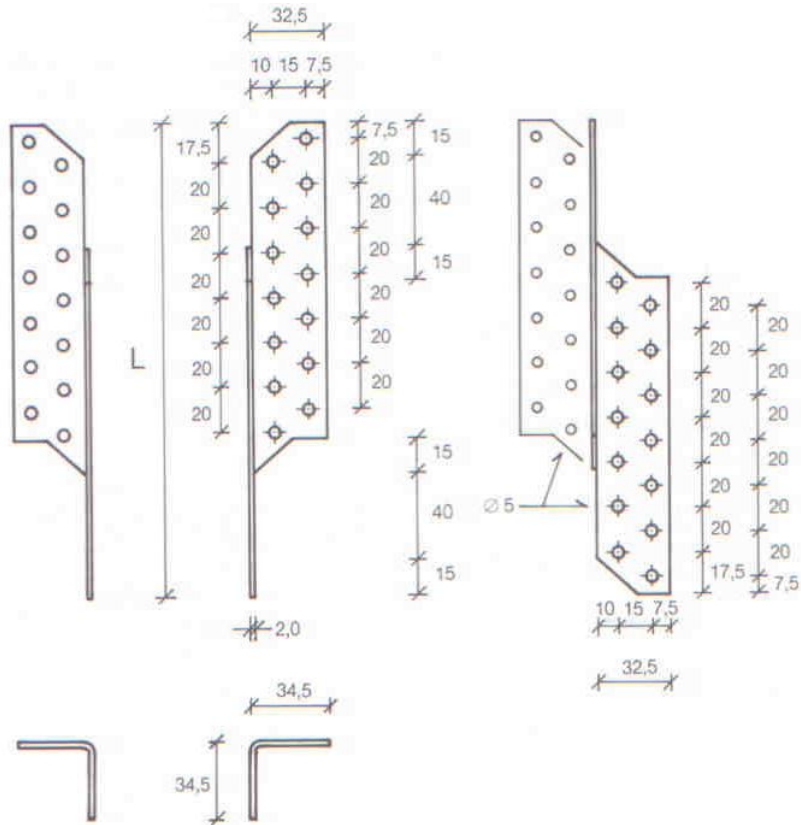
Equerres et pattes SIMPSON Strong Tie

**Pattes de solivage PSG / PSD /
PSTG / PSTD
Geométries**

Annexe 5

Evaluation Technique
Européenne

ETA-07/0137



Pattes de chevronnage SPF 170 to 370

Modele N°	Type	L (mm)	Epaisseur (mm)	Nombre de trous Ø5 mm
SPF170L	Left	170	2	20
SPF170R	Right	170	2	20
SPF210L	Left	210	2	28
SPF210R	Right	210	2	28
SPF250L	Left	250	2	36
SPF250R	Right	250	2	36
SPF290L	Left	290	2	44
SPF290R	Right	290	2	44
SPF330L	Left	330	2	52
SPF330R	Right	330	2	52
SPF370L	Left	370	2	60
SPF370R	Right	370	2	60

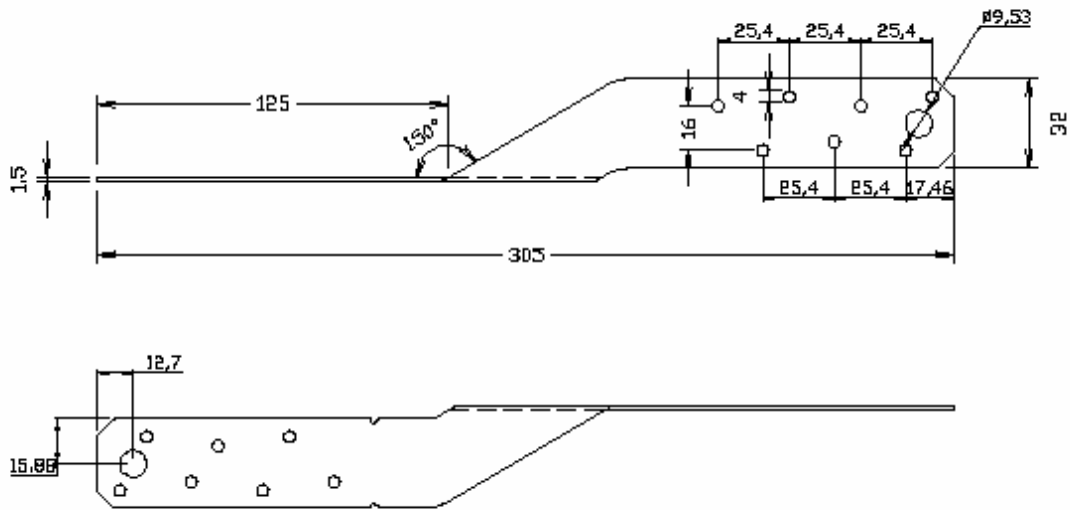
Tableau 4 : Pattes de chevronnage SPF 170 to 370 – Dimensions A, B et C

Equerres et pattes SIMPSON Strong Tie

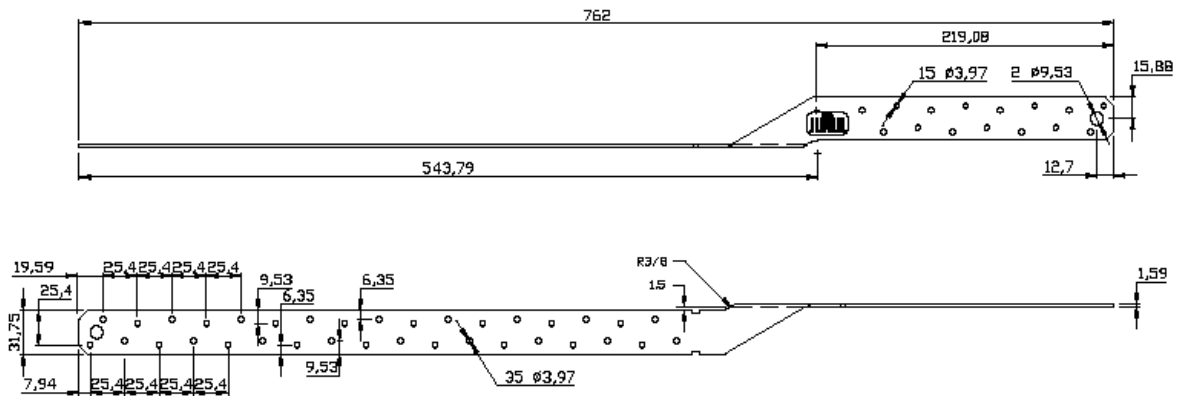
**Pattes de chevronnage SPF
Géométries et dessins**

Annexe 6

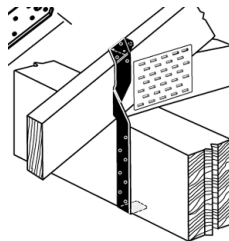
Evaluation technique
Européenne
ETA-07/0137



Pattes de solivage MTS 12



Pattes de solivage MTS 30



Equerres et pattes SIMPSON Strong Tie

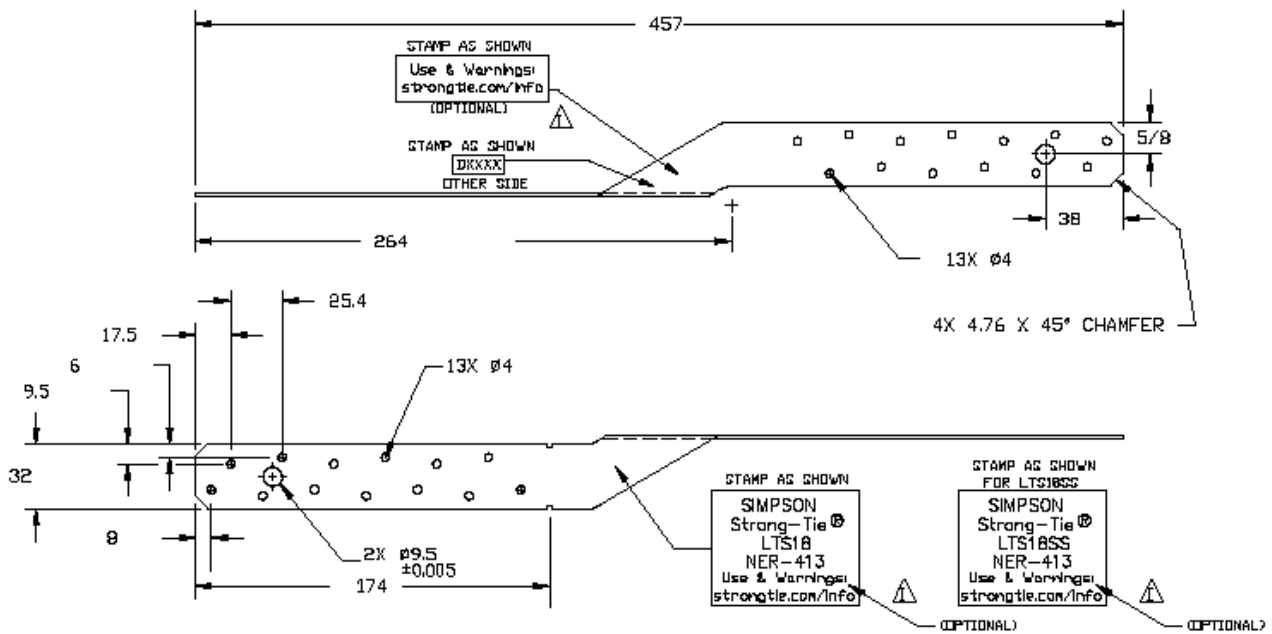
Pattes de solivage MTS
Geometries et dessins

Annexe 7

Evaluation

Technique Européenne

ETA-07/0137



Pattes de solivage LTS 18



Pattes de solivage LTS 18 – Vue en perspective

Equerres et pattes SIMPSON Strong Tie

**Pattes de solivage LTS
Geométries et dessins**

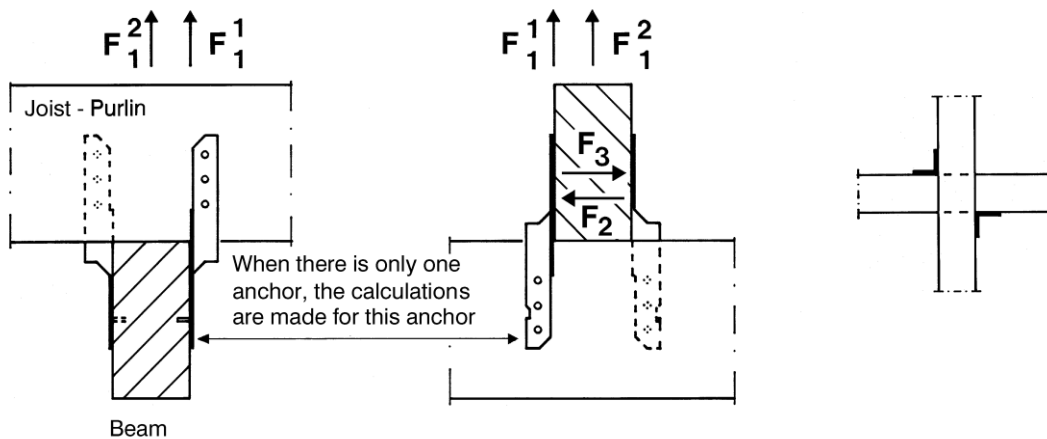
Annexe 8

Evaluation

Technique Européenne

ETA-07/0137

Pour les pattes de solivages et de chevronnage, les calculs couvrent les capacités portantes des assemblages pour les efforts agissant dans les direction indiquées sur les figures ci-dessous



Les deux connecteurs sont places en diagonale.

Il est considéré que les forces s'appliquent de la façon suivante en lien avec la connexion.

- F_1 – Force ascendante

Typiquement 2 pattes sont utilisées, une de chaque côté de la solive. Il est donc supposé que la résultante de l'effort de soulèvement agit à l'axe neutre de chaque patte.

Si l'assemblage est constitué d'une seule patte mais qu'il est assuré par le comportement statique de la structure, que la résultante des efforts agit à l'axe neutre de l'équerre, alors la capacité vis-à-vis du soulèvement est la moitié de celle d'un assemblage avec deux pattes. Exemple: Une patte assemblant un poteau à un seuil

- F_2 – Effort horizontal agissant perpendiculairement au chevron vers la patte
- F_3 – Effort horizontal agissant perpendiculairement et vers l'extérieur du chevron
- Il est supposé que le chevron est supporté à chaque extrémité de telle manière que l'effort agit en partie basse de la solive. Il est supposé que les efforts n'agissent pas à plus de 20 mm au-dessus de la poutre.
- Schéma de clouage: Pour un effort F_1 les distances minimales des pointes aux bords chargés ou non chargés de l'élément bois doivent être respectées.

Pour les efforts F_2 ou F_3 les pointes doivent être disposées aussi près que possible du joint tout en respectant la distance minimale des pointes aux bords de la poutre et de la solive

Equerres et pattes SIMPSON Strong Tie

**Pattes de solivage PFE 170 à 250
Direction and combinaison des efforts**

Annexe 9

Evaluation

Technique Européenne
ETA-07/0137

Combinaisons d'efforts

Quand les équerres d'assemblage sont soumises à plus d'une force, la vérification de la capacité résistante peut être menée en s'assurant que les inégalités suivantes sont vérifiées:

Pour toutes les pattes de solivage et de chevronnage: $\frac{F_{1,d}}{R_{1,d}} + \frac{F_{2,d}}{R_{2,d}} + \frac{F_{3,d}}{R_{3,d}} \leq 1,0$

Equerres et pattes SIMPSON Strong Tie

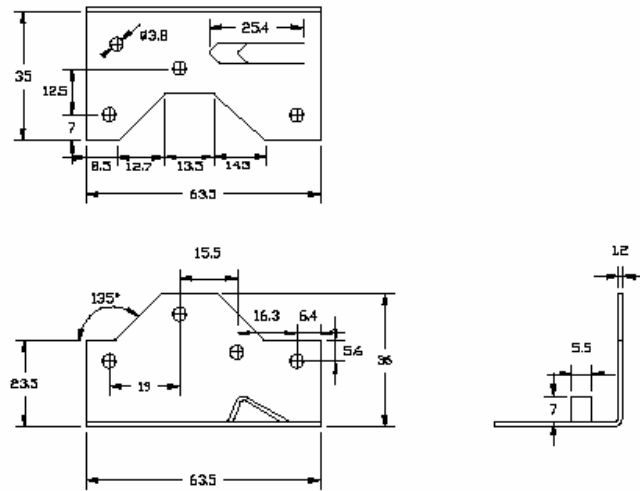
**Pattes de solivage PFE 170 à 250
Direction and combinaison des efforts**

Annexe 9

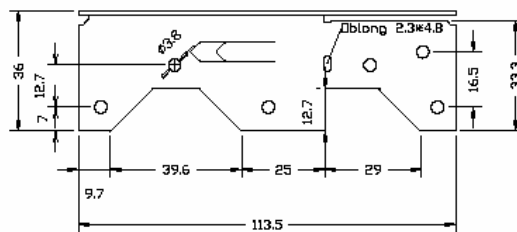
Evaluation

Technique Européenne

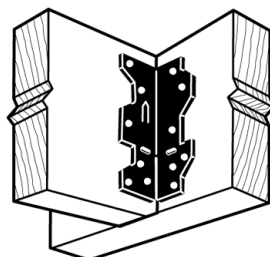
ETA-07/0137



Pattes de solivage A34



Pattes de solivage A35



Equerres et pattes SIMPSON Strong Tie

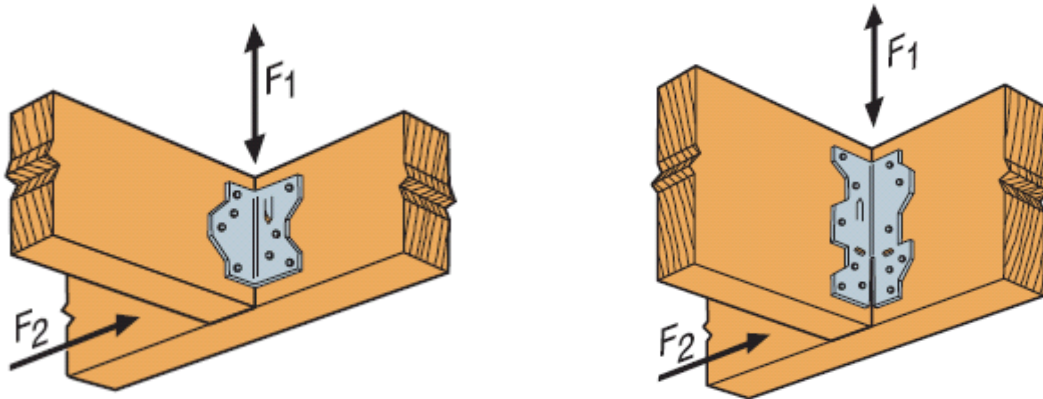
Annexe 10

Evaluation

Pattes de solivage A34 et A35
 Géométries et dessins

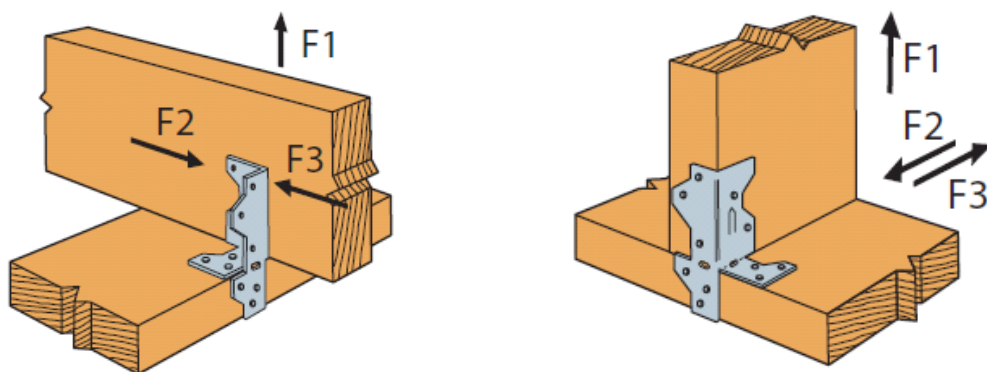
Technique Européenne
 ETA-07/0137

Pour les pattes de solivage A34 et A35, les calculs concernent la capacité résistante des connexions pour les directions des efforts indiquées ci-dessous.



Pour les connexions entre solives et poutres F_1 est la force ascendante ou descendante. Avec le A34, les connexions peuvent être réalisées avec un seul connecteur lorsque l'effort F_2 est orienté horizontalement, parallèlement à la solive et dans la direction du connecteur.

Avec le A35, la connexion doit être faite avec deux connecteurs de part et d'autre de la solive.



Les connecteurs A35 peuvent aussi être utilisés pour des connexions entre poteaux et solives ou entre une poutre et une plaque. Les connexions doivent être faites par utilisation de deux connecteurs placés de part et d'autre en diagonale. Les efforts horizontaux F_2 et F_3 sont orientés dans perpendiculairement à la plaque. Pour cette connexion F_1 représente un effort ascendant.

Equerres et pattes SIMPSON Strong Tie

Pattes de solivages A34 et A35
Direction des efforts

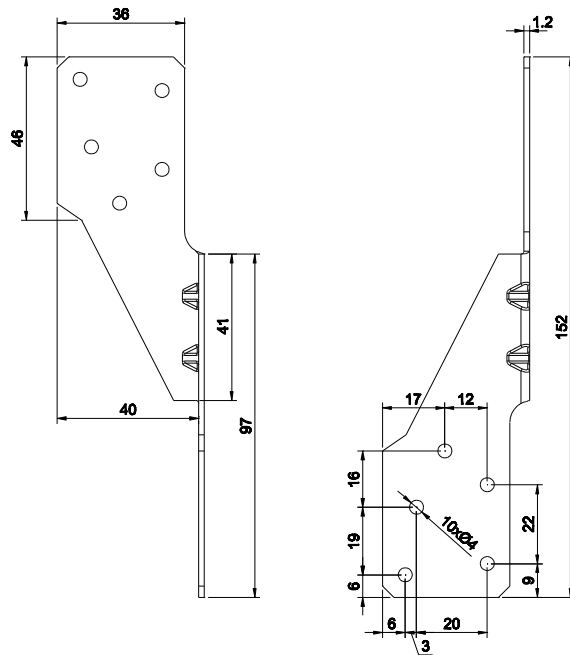
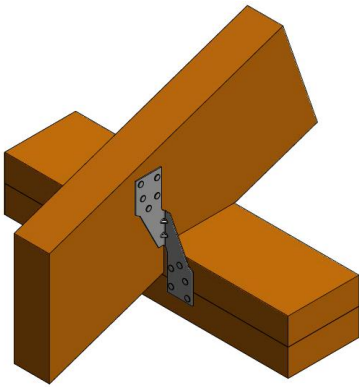
Annexe 11

Evaluation

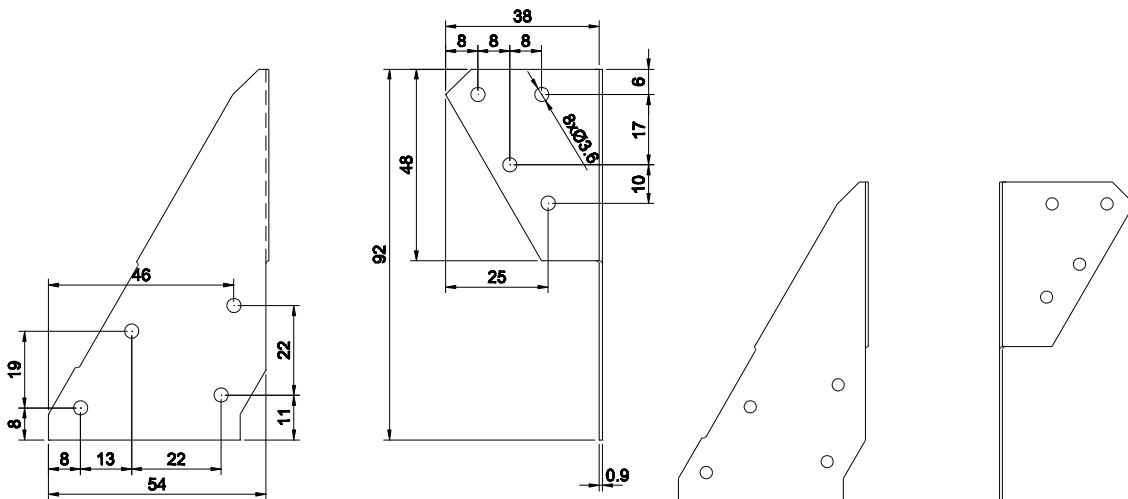
Technique Européenne

ETA-07/0137

Patte de solivage H2.5A



Patte de solivage H4



H4 gauche

H4 Droit

Equerres et pattes SIMPSON Strong Tie

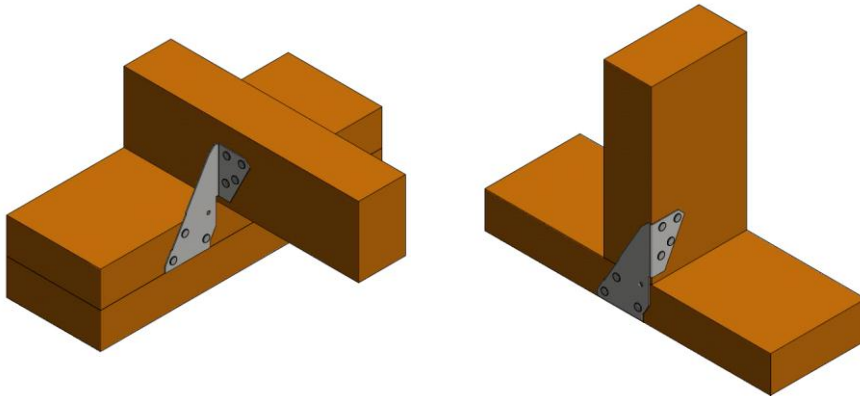
Annexe 12

Evaluation

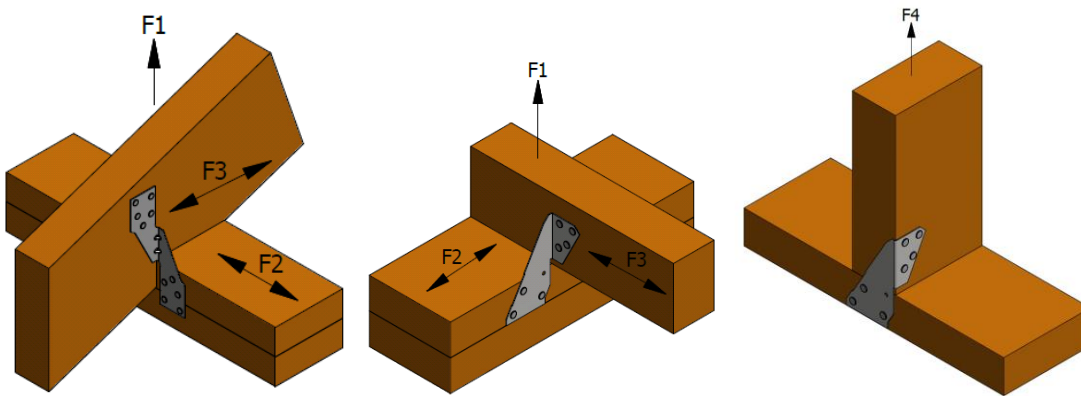
Technique Européenne

ETA-07/0137

Patte de solivage H2.5A et H4
Geometries et dessins



Pour les pattes de solivage H2.5 et H4, les calculs concernent la capacité résistante des connexions pour les directions des efforts indiquées ci-dessous.



F1 et F4: forces ascendantes.

F2 : force horizontale agissant parallèlement à la plaque et perpendiculairement au chevron

F3 : force horizontale agissant perpendiculairement à la plaque et parallèlement au chevron

Les connexions peuvent être faites avec une seule patte de solivage si la rotation du chevron est rendue impossible.

Les pattes de solivages H2.5A sont utilisées en clouage complet exclusivement.

Les pattes de solivages H4 peuvent être utilisées en clouage complet seulement si des forces horizontales F2 et F3 sont les seules forces agissantes. En raison de la faible distance entre la

Equerres et pattes SIMPSON Strong Tie

**Patte de solivage H2.5A et H4
Directions des efforts**

Annexe 13

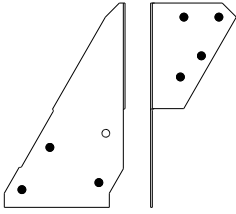
Evaluation

Technique Européenne

ETA-07/0137

pointe située le plus haut sur la plaque et le bord de la pièce de bois, un soin particulier devra être apporté à la mise en œuvre de cette pointe.

Lorsqu'une force F_1 est supposée agir sur la connexion, seuls trois pointes doivent être mise en œuvre sur la plaque-cf schéma Annex 13 ci-dessus.



Combinaisons d'efforts

Quand les pattes de solivages sont soumises à plus d'une force, la vérification de la capacité résistante peut être menée en s'assurant que les inégalités suivantes sont vérifiées:

Pour toutes les pattes de solivage et de chevronnage:
$$\frac{F_{1,d}}{R_{1,d}} + \frac{F_{2,d}}{R_{2,d}} + \frac{F_{3,d}}{R_{3,d}} \leq 1,0$$

Equerres et pattes SIMPSON Strong Tie

**Patte de solivage H2.5A et H4
Directions des efforts**

Annexe 13

Evaluation

Technique Européenne

ETA-07/0137

6 Exigences pour les elements bois

Les éléments bois peuvent être en bois massif, en bois lamellé-collé ou éléments bois collés similaires, ou éléments structuraux à base de bois avec une densité minimale de 290 kg/m³

L'humidité du bois au moment de son installation doit être proche de l'humidité d'équilibre attendue en service.

Ces exigences pour le matériau des éléments bois peuvent être satisfaites en utilisant les matériaux suivants:

- Bois massif classé C16 à C40 ou plus selon EN 338
- Eléments bois collés classés C16 à C40 ou plus selon EN 338/EN14081 utilisant des colles à usage structural.
- Bois lamellé-collé classé GL24c ou plus selon EN14080
- LamiboisLVL selon EN 14374

Autres produits bois d'ingénierie classés pour leur résistance et avec des performances mécaniques certifiées pour les organes d'assemblages

Equerres universelles UNI100, UNI130 and UNI190:

Les capacités caractéristiques sont basées sur une densité caractéristique des éléments bois de 350 kg/m³. Des densités plus faibles sont acceptables mais la capacité portante doit être réduite par le coefficient k_{dens} , donné par :

$$k_{dens} = \left(\frac{\rho_k}{350} \right)^2$$

Où ρ_k est la densité caractéristique du bois en kg/m³.

Equerres universelles Micro96, pattes de chevronnage et pattes de solivage :

La méthode de calcul pour déterminer les capacités caractéristiques sont permises seulement pour une densité caractéristique du bois jusqu'à 460 kg/m³. Même si le matériau à base de bois peut avoir une densité supérieure, celle-ci ne doit pas être utilisée dans les formules pour les capacités portantes des assemblages.

Equerres et pattes SIMPSON Strong Tie

Exigences pour les elements bois

Annexe 14

Evaluation

Technique Européenne

ETA-07/0137

Applicable fasteners types and sizes in the cases where the load carrying capacities are expressed by a formula

Diamètre pointe	Longueur Min-Max	Diamètre du trou correspondant Min-Max	Type de pointe
3.1	40 – 60	3.4 – 4.0	Pointe d'assemblage selon ETA 04/0013
4.0	35 – 100	4.4 – 5.0	Pointe d'assemblage selon ETA 04/0013
4.2	35 – 60	4.7 – 5.3	Pointe d'assemblage selon ETA 04/0013
3.1	35	3.4 – 4.0	Pointe annelée selon EN 14592
4.0	35 – 100	4.4 – 5.0	Pointe annelée selon EN 14592
3.75	30 – 32	3.8 – 5.0	Pointe torsadée selon EN 14592
3.35	65	3.4 – 4.0	Pointe annelée selon EN 14592

Diamètre vis	Longueur Min-Max	Diamètre du trou correspondant Min-Max	Type de vis
5.0	35 - 50	5.0	Vis d'assemblage selon ETA 04/0013

Le type d'organes d'assemblages utilisables et leurs dimensions dans le cas où les capacités portantes sont exprimées par un nombre, c'est-à-dire pour les Equerres universelles UNI100, UNI130 and UNI190 sont établies avec la capacité portante du connecteur lui-même.

Equerres et pattes SIMPSON Strong Tie

**Organes d'assemblages
Combinaisons d'organes**

Annexe 15

Evaluation

Technique Européenne
ETA-07/0137

$R_{1,k}$ est la capacité caractéristique au soulèvement pour deux équerres.

$R_{2,k}$ et $R_{3,k}$ sont les capacités caractéristiques axiales dans la direction de la solive pour deux équerres.

$R_{4,k}$ et $R_{5,k}$ sont les capacités caractéristiques dans la direction perpendiculaire à la solive pour deux équerres.

UNI96 :

Toutes les capacités sont données en kN pour un assemblage avec deux équerres, une de chaque côté du chevron.

$$R_{1,k} = 2,38 \cdot k_{\text{mod}} \cdot R_{\text{lat},k}$$

$$R_{2,k} = R_{3,k} = 1,37 \cdot k_{\text{mod}} \cdot R_{\text{lat},k}$$

$$R_{4,k} = R_{5,k} = \text{Min} (2,74 \cdot k_{\text{mod}} \cdot R_{\text{lat},k} ; k_1 \cdot (b + k_2) / e)$$

Avec b la largeur de la solive, e l'excentricité de l'effort horizontal agissant perpendiculairement à la solive et k_{mod} le facteur de modification approprié.

$$\text{Avec } k_1 = \text{Min} (2 \cdot k_{\text{mod}} \cdot R_{\text{ax},k} ; 0,48) + 1,19 \cdot k_{\text{mod}} \cdot R_{\text{lat},k}$$

$$\text{Et avec } k_2 = [\text{Min} (2 \cdot k_{\text{mod}} \cdot R_{\text{ax},k} ; 0,48) \cdot 22,5 + 7,1 \cdot k_{\text{mod}} \cdot R_{\text{lat},k}] / k_1$$

UNI100 :

Toutes les capacités sont données en kN pour un assemblage avec deux équerres, une de chaque côté du chevron et seulement pour des pointes d'assemblages selon ETA-04/0013, de dimensions 4.0 x 40 mm et 4.0 x 50 mm ou avec les dimensions 4.2 x 40 mm et 4.2 x 50 mm.

$R_{1,k}$:

Durée de chargement	Perm .	Long terme	Moyen terme	Court terme	Inst.
Pointe 4.0 x 40	3.7	4.3	4.9	5.4	6.3
Pointe 4.0 x 50	4.6	5.3	5.7	6.2	7.3

Equerres et pattes SIMPSON Strong Tie

**Capacités des équerres universelles
UNI96 et UNI100**

Annexe 16

Evaluation

Technique Européenne
ETA-07/0137

$$R_{2,k} = R_{3,k} = 2,56 \cdot k_{\text{mod}} \cdot R_{\text{lat},k}$$

$$R_{4,k} = R_{5,k} = \text{Min} (4 \cdot k_{\text{mod}} \cdot R_{\text{lat},k} ; k_1 \cdot (b + k_2) / e)$$

Avec b la largeur de la solive, e l'excentricité de l'effort horizontal agissant perpendiculairement à la solive et k_{mod} le facteur de modification approprié.

Avec k_1 et k_2 respectivement en kN et mm pris dans le tableau ci-dessous :

Durée de chargement		Perm.	Long terme	Moyen terme	Court terme	Inst.
Avec pointe 4.0 x 40 : k_1	[kN]	1,7	2,0	2,3	2,6	3,5
Avec pointe 4.0 x 50 : k_1	[kN]	1,9	2,2	2,6	3,0	3,8
Avec pointe 4.0 x 40 : k_2	[mm]	16	16	16	16	16
Avec pointe 4.0 x 50 : k_2	[mm]	16	16	16	16	16

Equerres et pattes SIMPSON Strong Tie

**Capacités des équerres universelles
UNI96 et UNI100**

Annexe 16

Evaluation

Technique Européenne
ETA-07/0137

UNI130 :

Toutes les capacités sont données en kN pour un assemblage avec deux équerres, une de chaque côté du chevron et seulement pour des pointes d'assemblages selon ETA-04/0013, de dimensions 4.0 x 40 mm et 4.0 x 50 mm ou avec les dimensions 4.2 x 40 mm et 4.2 x 50 mm.

$R_{1,k}$:

Durée de chargement	Perm.	Long terme	Moyen terme	Court terme	Inst.
Pointe 4.0 x 40	6,7	7,8	8,9	9,9	11,8
Pointe 4.0 x 50	8,8	10,3	11,5	12,7	15,3

$$R_{2,k} = R_{3,k} = 4,31 \cdot k_{\text{mod}} \cdot R_{\text{lat},k}$$

$$R_{4,k} = R_{5,k} = \text{Min} (4,33 \cdot k_{\text{mod}} \cdot R_{\text{lat},k} ; k_1 \cdot (b + k_2) / e)$$

Avec b la largeur de la solive, e l'excentricité de l'effort horizontal agissant perpendiculairement à la solive et k_{mod} le facteur de modification approprié.

Avec k_1 et k_2 respectivement en kN et mm pris dans le tableau ci-dessous :

Durée de chargement		Perm.	Long	Medium	Short	Inst.
Avec pointe 4.0 x 40 : k_1	[kN]	3,5	4,0	4,6	5,2	6,4
Avec pointe 4.0 x 50 : k_1	[kN]	4,0	4,7	5,4	6,0	7,4
Avec pointe 4.0 x 40 : k_2	[mm]	21	21	21	21	21
Avec pointe 4.0 x 50 : k_2	[mm]	23	22	22	22	23

Équerres et pattes SIMPSON Strong Tie

**Capacités des équerres universelles
UNI130**

Annexe 17

Evaluation

Technique Européenne
ETA-07/0137

UNI190 (2 brackets per connection) :

Toutes les capacités sont données en kN pour un assemblage avec deux équerres, une de chaque côté du chevron et seulement pour des pointes d'assemblages selon ETA-04/0013, de dimensions 4.0 x 40 mm et 4.0 x 50 mm ou avec les dimensions 4.2 x 40 mm et 4.2 x 50 mm.

$R_{1,k}$: valeurs données pour 3 pointes (ou 6 pointes) à chaque extrémité d'équerre + 1 pointe dans le rabat horizontal

Durée de chargement	Perm.	Long terme	Moyen terme	Court terme	Inst.
Pointe 4.0 x 40	4,8 (9,6)	5,6 (11,2)	6,4 (12,9)	7,2 (14,5)	8,8 (17,7)
Pointe 4.0 x 50	5,9 (9,9)	6,8 (11,5)	7,8 (13,2)	8,8 (14,8)	10,7 (18,1)

$R_{2,k}$ et $R_{3,k}$: valeurs données pour 3 pointes (ou 6 pointes) à chaque extrémité d'équerre + 1 pointe dans le rabat horizontal

Durée de chargement	Perm.	Long terme	Moyen terme	Court terme	Inst.
Pointe 4.0 x 40	2,9 (3,4)	3,3 (4,0)	3,7 (4,5)	4,1 (5,0)	5,0 (6,0)
Pointe 4.0 x 50	3,4 (4,1)	3,9 (4,7)	4,4 (5,3)	4,9 (5,9)	5,9 (7,2)

$R_{4,k} = R_{5,k} = \text{Min} (2,3 \cdot k_{\text{mod}} \cdot R_{\text{lat},k} \text{ si 3 pointes ; } 3,2 \cdot k_{\text{mod}} \cdot R_{\text{lat},k} \text{ si 6 pointes ; } k_1 \cdot (b + k_2) / e)$

Avec k_1 et k_2 respectivement en kN et mm, donnés pour 3 pointes (ou 6 pointes) pris dans le tableau ci-dessous :

Durée de chargement	Perm .	Long terme	Moyen terme	Court terme	Inst.	Durée de chargement
Avec pointe 4.0 x 40 : k_1	[kN]	2,5 (4,8)	2,9 (5,6)	3,3 (6,4)	3,7 (7,2)	4,5 (8,8)
Avec pointe 4.0 x 50 : k_1	[kN]	3,0 (5,1)	3,5 (6,0)	4,0 (6,8)	4,5 (7,7)	5,5 (9,4)
Avec pointe 4.0 x 40 : k_2	[mm]	7 (7)	7 (7)	7 (7)	7 (7)	7 (7)
Avec pointe 4.0 x 50 : k_2	[mm]	7 (5)	7 (5)	7 (5)	7 (5)	7 (5)

Equerres et pattes SIMPSON Strong Tie

**Capacités des équerres universelles
UNI190 (2 équerres par connexion)**

Annexe 18

Evaluation

Technique Européenne

ETA-07/0137

UNI190 (1 bracket per connection) :

Toutes les capacités sont données en kN pour un assemblage avec une seule équerre et seulement pour des pointes d'assemblages selon ETA-04/0013, de dimensions 4.0 x 40 mm et 4.0 x 50 mm ou avec les dimensions 4.2 x 40 mm et 4.2 x 50 mm.

$R_{1,k}$: valeurs calculées comme suit:

$$R_{1,k} = k_1 \cdot k_{mod} / (k_2 + f) \quad \text{pour } f < f_{lim}$$

$$R_{1,k} = k_3 \cdot k_{mod} / f \quad \text{pour } f > f_{lim}$$

Avec k_1 , k_2 , k_3 et f_{lim} donnés dans le tableau suivant pour 3 pointes (ou 6 pointes) :

Durée de chargement	k_1	k_2	k_3	f_{lim}
Unité	[kN]	[mm]	[kN]	[mm]
Pointe 4.0 x 40	94 (89)	24 (13)	63 (66)	48 (37)
Pointe 4.0 x 50	121 (118)	25 (14)	80 (86)	49 (38)

Avec f l'excentricité horizontale de l'effort de soulèvement.

$R_{2,k} = 0,42$ kN pour toutes les durées de chargement

$$R_{3,k} = (1 + k_1) \cdot k_{mod} \cdot R_{lat,k}$$

Avec k_1 pris dans le tableau ci-dessous :

Durée de chargement	Load duration	k_1
3 pointes	3 nails	2,26
6 pointes	6 nails	2,76

$$R_{4,k} = k_1 \cdot k_{mod} / (k_2 + e)$$

Avec k_1 et k_2 pour 3 pointes (ou 6 pointes) pris dans le tableau ci-dessous et e l'excentricité verticale de l'effort ; sauf pour 6 pointes 4.0 x 50 et durée de chargement instantané :

Equerres et pattes SIMPSON Strong Tie

**Capacités des équerres universelles
UNI190 (1 équerre par connexion)**

Annexe 19

Evaluation

Technique Européenne
ETA-07/0137

$$R_{4,k} = 257 / (47 + e)$$

Unité	k ₁	k ₂
Pointe 4.0 x 40	[kN]	[mm]
Pointe 4.0 x 50	193 (264)	78 (65)
Unité	235 (321)	78 (65)

$$R_{5,k} = k_1 \cdot k_{mod} / (93 - e) \quad \text{pour } e < e_{lim}$$

$$R_{5,k} = k_2 \cdot k_{mod} / f \quad \text{pour } e > e_{lim}$$

Avec k₁, k₂ et e_{lim} pour 3 pointes (ou 6 pointes) à partir du tableau ci-dessous :

Durée de chargement	Load duration	k ₁	k ₂	e _{lim}
Unité	Unit	[kN]	[mm]	[mm]
Pointe 4.0 x 40	Nail 4.0 x 40	63 (67)	41 (67)	56 (47)
Pointe 4.0 x 50	Nail 4.0 x 50	83 (88)	54 (88)	56 (47)

Equerres et pattes SIMPSON Strong Tie

**Capacités des équerres universelles
UNI190 (1 équerre par connexion)**

Annexe 19

Evaluation

Technique Européenne

ETA-07/0137

$R_{1,k}$ est la capacité caractéristique au soulèvement pour une patte de solivage avec l'hypothèse que deux pattes de solivage sont placées en diagonale.

$R_{2,c}$ est la capacité caractéristique horizontale dans la direction de la patte de solivage.

$R_{3,k}$ est la capacité caractéristique horizontale dans la direction opposée à la patte de solivage.

Pattes de solivage type 170E et 210E :

Toutes les capacités sont données en kN pour un assemblage avec une patte de solivage.

$$R_{1,k} = \text{Min} (k_1 \cdot k_{\text{mod}} \cdot R_{\text{lat},k} ; 4,53 \text{ kN})$$

Avec k_1 coefficient adimensionnel donné dans le tableau ci-dessous.

$$R_{2,k} = \text{Min} (k_2 \cdot k_{\text{mod}} \cdot R_{\text{lat},k} ; 81 / e)$$

Avec e l'excentricité interne (50 mm pour le nombre maximal de pointes et 70 mm sinon) et k_2 coefficient adimensionnel donné dans le tableau ci-dessous.

$$R_{3,k} = \text{Min} (k_3 \cdot k_{\text{mod}} \cdot R_{\text{lat},k} ; 81 / e)$$

Avec e l'excentricité interne (60 mm pour le nombre maximal de pointes et 80 mm sinon) et k_3 coefficient adimensionnel donné dans le tableau ci-dessous.

Patte de solivage	Nombre de pointes	k_1	k_2	k_3
170	2	1,35	0,22	0,2
	3	2,49	0,57	0,5
210	3	2,47	0,44	0,4
	4	3,58	0,89	0,8

Dans le cas où deux pattes de solivage (une de chaque côté de la solive) sont soumise à une charge horizontale, la capacité est la somme des capacités établies ci-dessus $R_{2,k}$ et $R_{3,k}$

Equerres et pattes SIMPSON Strong Tie

Capacités des pattes de solivage
Pattes de solivage type PFE

Annexe 20

Evaluation

Technique Européenne

ETA-07/0137

Pattes de solivage type PFU170 to PFU250 :

Toutes les capacités sont données en kN pour un assemblage avec une patte de solivage.

$$R_{1,k} = \text{Min} (k_1 \cdot k_{\text{mod}} \cdot R_{\text{lat},k} ; 5,2 \text{ kN}) \text{ PFU170}$$

$$R_{1,k} = \text{Min} (k_1 \cdot k_{\text{mod}} \cdot R_{\text{lat},k} ; 7,3 \text{ kN}) \text{ PFU 210 and PFU250}$$

Avec k_1 coefficient adimensionnel donné dans le tableau ci-dessous.

$$R_{2,k} = \text{Min} (k_2 \cdot k_{\text{mod}} \cdot R_{\text{lat},k} ; A / e)$$

Avec e l'excentricité interne (50 mm pour le nombre maximal de pointes et 70 mm sinon) et k_2 coefficient adimensionnel donné dans le tableau ci-dessous.

$$R_{3,k} = \text{Min} (k_3 \cdot k_{\text{mod}} \cdot R_{\text{lat},k} ; A / e)$$

With:

e = excentricité interne; la distance doit être inférieure ou égale à 20 mm.

$R_{\text{lat},k}$ = capacité caractéristique en cisaillement d'un e pointe CNA ou d'une vis CSA en [kN]

k_1 , k_2 , k_3 et A coefficients adimensionnels donnés dans le tableau ci-dessous.

Patte de solivage	Nombre de pointes	k_1	k_2	k_3	A
PFU 170	2	1,49	0,22	0,20	174
	3	2,62	0,57	0,50	
PFU 210	3	2,62	0,44	0,40	244
	4	3,70	0,89	0,80	
PFU 250	4	3,70	0,73	0,67	
	5	4,76	1,27	1,17	

Dans le cas où deux pattes de solivage (une de chaque côté de la solive) sont soumises à une charge horizontale, la capacité est la somme des capacités établies ci-dessus $R_{2,k}$ et $R_{3,k}$

Equerres et pattes SIMPSON Strong Tie

Capacités des pattes de solivage
Pattes de solivage type PFU

Annexe 21

Evaluation

Technique Européenne
ETA-07/0137

Pattes de solivage PS 180 à PS 220 et PST :

Toutes les capacités sont données en kN pour un assemblage avec une patte de solivage pour le soulèvement ($R_{k,1}$) et deux pattes de solivage pour la capacité horizontale ($R_{k,2}$).

$$R_{1,k} = \text{Min} (k_1 \cdot k_{\text{mod}} \cdot R_{\text{lat},k} ; R_{\text{steel}})$$

Avec k_1 coefficient adimensionnel et R_{steel} donné dans le tableau ci-dessous.

$$R_{2,k} = \text{Min} (k_2 \cdot k_{\text{mod}} \cdot R_{\text{lat},k} ; [(55 \cdot k_{\text{mod}} \cdot R_{\text{ax},k}) + M_y] / e) + \text{Min} (k_2 \cdot k_{\text{mod}} \cdot R_{\text{lat},k} ; 2 \cdot k_{\text{mod}} \cdot R_{\text{ax},k} ; M_y / 60)$$

Avec k_2 coefficient adimensionnel donné dans le tableau ci-dessous.

Patte de solivage	k_1	k_2	R_{steel}	M_y
Unité	-	-	[kN]	[kN.mm]
PS180 / 30 / 1,5	4,21	1,57	4,92	92,0
PS200 / 30 / 1,5	5,36	1,91	4,92	92,0
PS200 / 30 / 2,0	5,32	1,91	6,54	122
PS200 / 45 / 2,0	6,40	2,97	9,97	205
PS220 / 45 / 2,0	8,32	3,82	9,97	205
PST	3,63	1,53	4,79	94,4

Les valeurs données pour les pattes PS sont valables également pour les pattes PSG et PSD.

Les valeurs données pour les pattes PST sont valables également pour les pattes PSTG et PSDG.

$R_{1,k}$ est la capacité caractéristique au soulèvement pour une patte de solivage avec l'hypothèse que deux pattes de solivage sont placées en diagonale.

$R_{2,k}$ est la capacité caractéristique horizontale avec deux pattes de solivage (une de chaque côté).

Equerres et pattes SIMPSON Strong Tie

Capacités des pattes de solivage
Pattes de solivage MTS and LTS

Annexe 24

Evaluation

Technique Européenne

ETA-07/0137

$R_{1,k}$ est la capacité caractéristique au soulèvement pour une patte de chevronnage avec l'hypothèse que deux pattes de chevronnage sont placées en diagonale.

$R_{2,k}$ est la capacité caractéristique horizontale dans la direction de la patte pour une patte.

$R_{3,k}$ est la capacité caractéristique horizontale dans la direction opposée à la patte, perpendiculaire à la patte, pour une patte.

Pattes de solivage SPF 170 to 370 :

Toutes les capacités données en kN pour un assemblage avec une patte de chevronnage.

$$R_{1,k} = \text{Min} (k_1 \cdot k_{\text{mod}} \cdot R_{\text{lat},k} ; 6 \text{ kN dans la section rabattue} ; 13,4 \text{ kN dans la section pliée})$$

$$R_{2,k} = \text{Min} (k_2 \cdot k_{\text{mod}} \cdot R_{\text{lat},k} ; 2,60 + 1,82 \cdot k_{\text{mod}} \cdot R_{\text{lat},k})$$

$$R_{3,k} = \text{Min} (k_3 \cdot k_{\text{mod}} \cdot R_{\text{lat},k} ; 2 \cdot k_{\text{mod}} \cdot R_{\text{ax},k} ; 2,60 + 1,81 \cdot k_{\text{mod}} \cdot R_{\text{ax},k})$$

Avec k_1 , k_2 et k_3 coefficients adimensionnels dépendant du type de patte et du nombre de pointe selon le tableau suivant:

Patte de chevronnage	Nombre de pointes	k_1	k_2 and k_3
170	4	2,33	0,77
	5	3,13	1,19
210	6	4,30	1,32
	7	5,26	1,83
250	8	6,45	2,05
	9	7,45	2,53
290	10	8,63	2,62
	11	9,64	3,25
330	12	10,80	3,97
	13	11,81	4,00
370	14	12,82	4,07
	15	13,94	4,77

Equerres et pattes SIMPSON Strong Tie

Capacités des pattes de solivage
Pattes de solivage MTS and LTS

Annexe 24

Evaluation

Technique Européenne
ETA-07/0137

Dans le cas où deux pattes de chevronnage (une de chaque côté de la solive) sont soumises à un effort horizontal, la capacité est la somme des capacités établies ci-dessus $R_{2,k}$ et $R_{3,k}$.

Pattes de solivage type MTS and LTS :

Capacités données en kN pour un assemblage avec une patte de solivage pour le soulèvement ($R_{1,k}$)

$$R_{1,k} = \text{Min} (k_1 \cdot k_{\text{mod}} \cdot R_{\text{lat},k} ; R_{\text{steel}})$$

Avec k_1 coefficient adimensionnel et la capacité "acier" R_{steel} donnés dans le tableau suivant

Patte de solivage	Nombre de pointes	k_1	R_{steel}
Unité	-	-	[kN]
MTS 12 and MTS 30	4	3,10	4,02
	5	3,54	
	6	4,68	
	7	5,64	
LTS 18	4	2,43	2,89
	5	3,25	
	6	4,30	
	7	5,42	

$R_{1,k}$ est la capacité caractéristique au soulèvement pour une patte de solivage avec l'hypothèse que deux pattes de solivage sont placées en diagonale.

$R_{2,k}$ est la capacité caractéristique horizontale pour une patte de solivage.

Equerres et pattes SIMPSON Strong Tie

Capacités des pattes de solivage
Pattes de solivage MTS and LTS

Annexe 24

Evaluation

Technique Européenne
ETA-07/0137

Pattes de solivage type A34 :

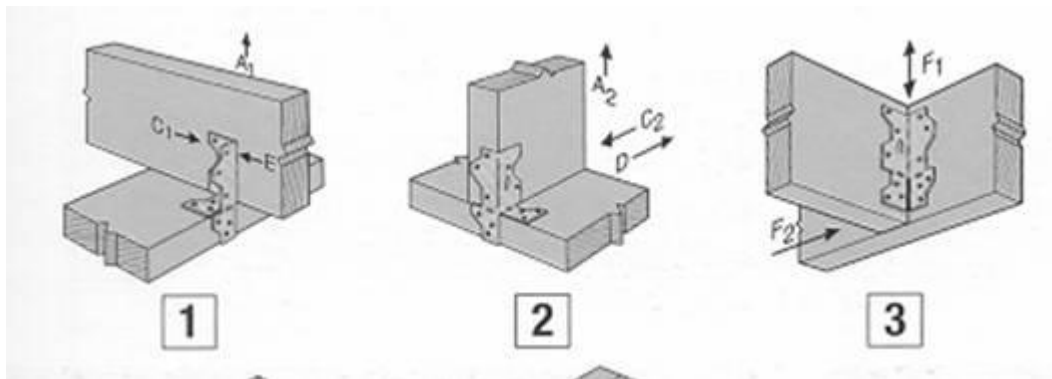
Toutes les capacités sont données en kN pour un assemblage avec une patte de solivage pour le soulèvement ($R_{1,k}$) et pour les efforts horizontaux ($R_{2,k}$).

$$R_{1,k} = 2,04 \cdot k_{mod} \cdot R_{lat,k}$$

$$R_{2,k} = \text{Min} (3 \cdot k_{mod} \cdot R_{lat,k} ; 3,4 \cdot k_{mod})$$

Pattes de solivage type A35 :

Toutes les capacités sont données en kN pour un assemblage avec deux pattes de solivage une de chaque côté de la solive



Soulèvement: A_1 solive-solive ou A_2 poteau-solive

$$R_{A1,k} = R_{A2,k} = 2,81 \cdot k_{mod} \cdot R_{lat,k} + \text{Min} (2 \cdot k_{mod} \cdot R_{ax,k} ; 0,78 \text{ kN})$$

Efforts horizontaux : C_1 solive-solive ou D poteau-solive ou E solive-solive

$$R_{C1,k} = R_{D2,k} = R_{E,k} = 2,21 \cdot k_{mod} \cdot R_{lat,k}$$

Efforts horizontaux : C_2 poteau-solive

$$R_{C2,k} = 2,21 \cdot k_{mod} \cdot R_{lat,k} + 0,24 \text{ kN}$$

Effort tranchant : F_1 solive-porteur

$$R_{F1,k} = 10,5 \cdot k_{mod} \cdot R_{lat,k}$$

Efforts horizontaux: F_2 solive-porteur

$$R_{F2,k} = \text{Min} (9,2 \cdot k_{mod} ; 23 \cdot k_{mod} \cdot R_{ax,k} ; 8 \cdot k_{mod} \cdot R_{lat,k})$$

Equerres et pattes SIMPSON Strong Tie

Annexe 25

Evaluation

Technique Européenne

ETA-07/0137

Capacités des pattes de solivage
Pattes de solivage A34 and A35

Patte de solivage type H2.5 :

Toutes les capacités sont données en kN pour un assemblage avec une patte de solivage pour le soulèvement ($R_{k,1}$) et deux pattes de solivage pour la capacité horizontale ($R_{k,2}$).

Capacités caractéristiques

Les capacités indiquées sont données en considérant que la rotation du chevron est rendue impossible. Les connecteurs peuvent être utilisés par paires et dans ce cas, la capacité indiquée est doublée. Les connecteurs peuvent être installés en opposition diagonale de part et d'autre.

Les connecteurs doivent être utilisés avec les organes d'assemblages indiqués dans le tableau correspondant de l'Annexe 15.

Model No.	Number of Fasteners ^[1] (Use 3,75 mm x 30 mm)		Characteristic Capacities ^[2] [kN]			
	To Rafters	To Plates	F1	F2	F3	F4
H2.5A ^[3]	5	5	2,39	0,59	0,59	4,65

[1] - N3.75x30 pointes torsadées section carrée – marquée CE selon EN14592.

[2] – Les capacités résistantes caractéristiques sont déterminées selon TR016 et EN14358 pour un calcul selon l'eurocode 5.

Les valeurs sont basées sur une utilisation de bois C24.

[3] – les valeurs sont données pour un connecteur. H2.5A peut être utilisé par paires mises en oeuvre en opposition diagonale. La capacité indiquée est doublée. Les dimensions des sections de bois doivent être considérées.

Model No.	Number of Fasteners ^[1] (Use CNA3,1x35 mm)		Characteristic Capacities ^[2] [kN]			
	To Rafters	To Plates	F1	F2	F3	F4
H2.5A ^[3]	5	5	2,71	0,61	0,61	2,25

[1] - CNA3.1x35 pointes torsadées section carrée – marquée CE selon EN14592.

[2] – Les capacités résistantes caractéristiques sont déterminées selon TR016 et EN14358 pour un calcul selon l'eurocode 5.

Les valeurs sont basées sur une utilisation de bois C24.

[3] – les valeurs sont données pour un connecteur. H2.5A peut être utilisé par paires mises en oeuvre en opposition diagonale. La capacité indiquée est doublée. Les dimensions des sections de bois doivent être considérées.

Equerres et pattes SIMPSON Strong Tie

**Capacités des pattes de solivage
Pattes de solivage H2.5 et H4**

Annexe 26

Evaluation

Technique Européenne
ETA-07/0137

Patte de solivage type H4 :

Toutes les capacités sont données en kN pour un assemblage avec une patte de solivage pour le soulèvement ($R_{k,1}$) et deux pattes de solivage pour la capacité horizontale ($R_{k,2}$).

Capacités caractéristiques

Les capacités indiquées sont données en considérant que la rotation du chevron est rendue impossible. Les connecteurs peuvent être utilisés par paires et dans ce cas, la capacité indiquée est doublée. Les connecteurs peuvent être installés en opposition diagonale de part et d'autre.

Les connecteurs doivent être utilisés avec les organes d'assemblages indiqués dans le tableau correspondant de l'Annexe 15

Model No.	Number of Fasteners ^[1] (Use 3,75 mm x 30 mm)		Characteristic Capacities ^[2] [kN]			
	To Rafters	To Plates	F1	F2	F3	F4
H4 ^[3]	4	4		0,72	0,52	
H4 ^[3]	4	3	0,53	0,63	0,46	1,53

[1] - N3.75x30 pointes torsadées section carrée – marquée CE selon EN14592.

[2] – Les capacités résistantes caractéristiques sont déterminées selon TR016 et EN14358 pour un calcul selon l'eurocode 5.

Les valeurs sont basées sur une utilisation de bois C24.

[3] – les valeurs sont données pour un connecteur. H4 peut être utilisé par paires mises en oeuvre en opposition diagonal. La capacité indiquée est doublée. Les dimensions des sections de bois doivent être considérées Il est également possible d'utiliser connecteurs. La capacités indiquée est alors multipliée par 4.

Les dimensions des sections de bois doivent être être considérées.

Model No.	Number of Fasteners ^[1] (Use CNA3,1x35 mm)		Characteristic Capacities ^[2] [kN]			
	To Rafters	To Plates	F1	F2	F3	F4
H4 ^[3]	4	4		0,40	0,26	
H4 ^[3]	4	3	0,70	0,35	0,23	1,52

[1] - CNA3.1x35 pointes torsadées section carrée – marquée CE selon EN14592.

[2] – Les capacités résistantes caractéristiques sont déterminées selon TR016 et EN14358 pour un calcul selon l'eurocode 5.

Les valeurs sont basées sur une utilisation de bois C24.

[3] – les valeurs sont données pour un connecteur. H4 peut être utilisé par paires mises en oeuvre

Equerres et pattes SIMPSON Strong Tie

**Capacités des pattes de solivage
Pattes de solivage H2.5 et H4**

Annexe 26

Evaluation

Technique Européenne
ETA-07/0137

en opposition diagonal. La capacité indiquée est doublée. Les dimensions des sections de bois doivent être être considérées Il est également possible d'utiliser connecteurs. La capacités indiquée est alors multipliée par 4. Les dimensions des sections de bois doivent être être considérées.

Equerres et pattes SIMPSON Strong Tie

**Capacités des pattes de solivage
Pattes de solivage H2.5 et H4**

Annexe 26

Evaluation

Technique Européenne

ETA-07/0137

