

**SIMPSON****Strong-Tie**

# Bevestigingspatroon



REV

0

REV DATE

03/12/25

DWG NAME

C\_ETNM155\_2D0\_NP\_JTB-SSH-NL

Art. Nr.

=

ETNM155/130/2

Bevestigingsmiddelen

=

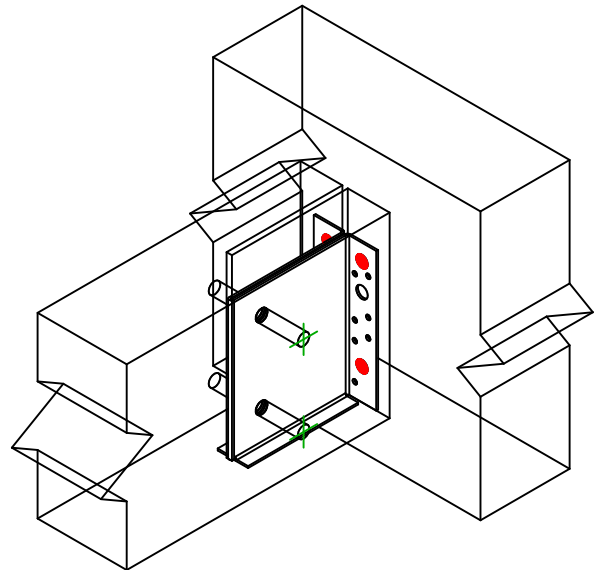
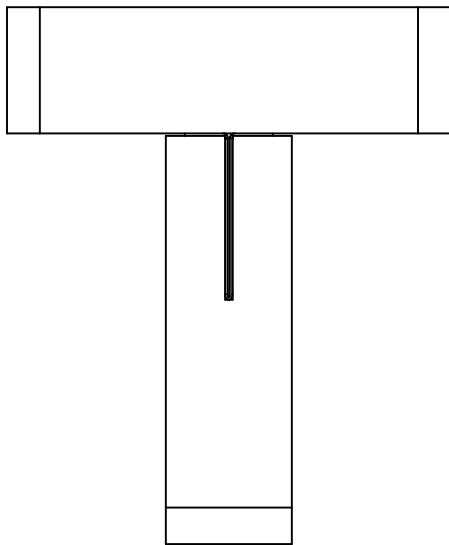
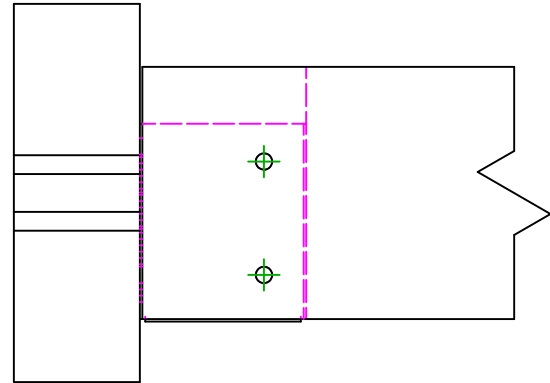
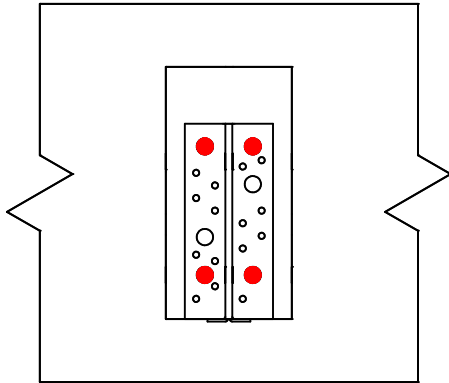
Hout op hout

Balk op draagbalk

Type bevestiging

=

-



	Symbol	Bevestigingsmiddelen	Art. Nr.	Aantal
Draagbalk Bevestigingen		SSH	SSH12.0	4
		-	-	
		-	-	
Balk bevestiging(en)		STD	STD12	2
		-	-	
		-	-	