

**SIMPSON****Strong-Tie**

# Bevestigingspatroon



REV

0

REV DATE

24/10/25

DWG NAME

C\_CBH105Z\_2D0\_NP\_JTRS-NL

Art. Nr.

=

CBH105/3Z

Bevestigingsmiddelen

=

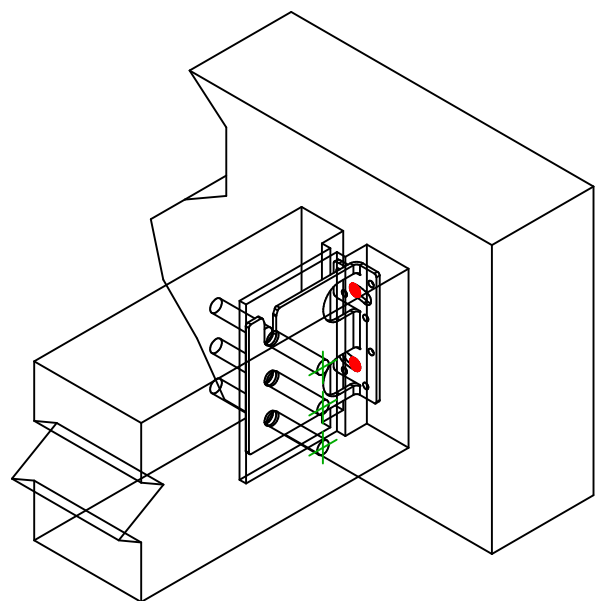
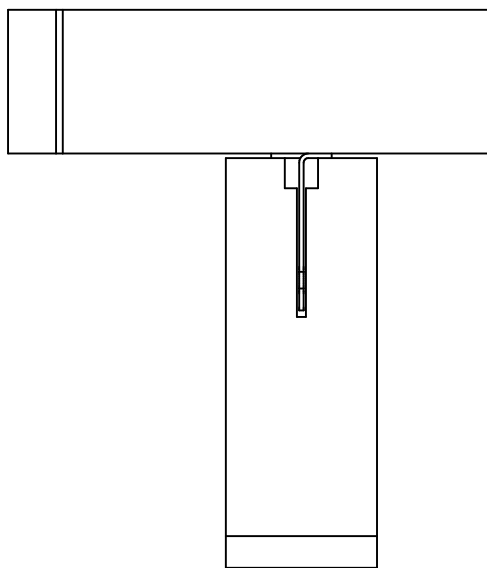
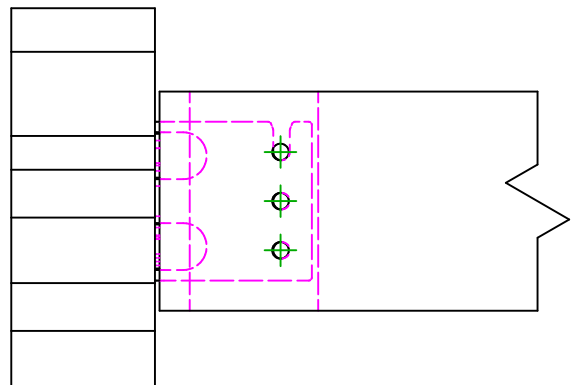
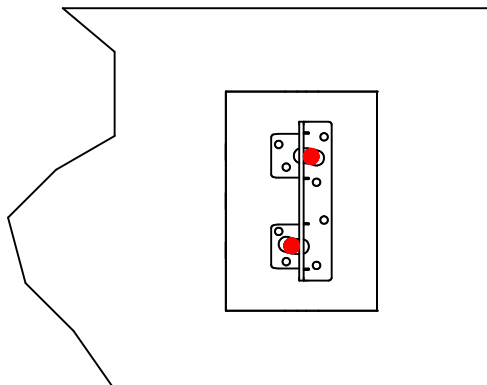
hout op harde ondergrond

hout op harde ondergrond

Type bevestiging

=

Bevestiging op stijve steun



	Symbol	Bevestigingsmiddelen	Art. Nr.	Aantal
Draagbalk Bevestigingen		FM	FM-753 M8X75/10 3DG	2
		-	-	
		-	-	
Balk bevestiging(en)		STD	STD10G	3
		-	-	
		-	-	