

SIMPSON**Strong-Tie**

Bevestigingspatroon



REV

0

REV DATE

24/10/25

DWG NAME

C_CBH105Z_2D0_NP_JTP-NL

Art. Nr.

=

CBH105/3Z

Bevestigingsmiddelen

=

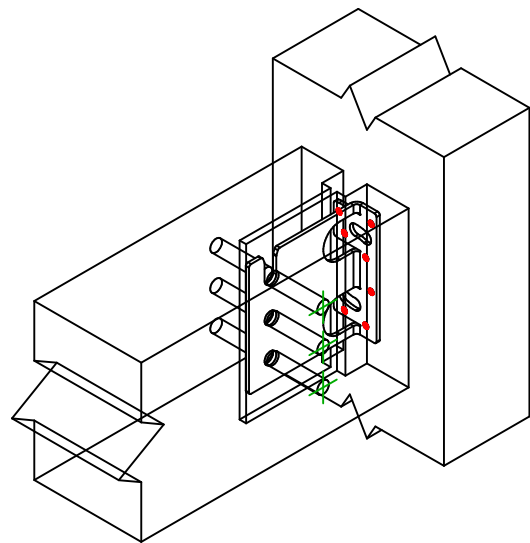
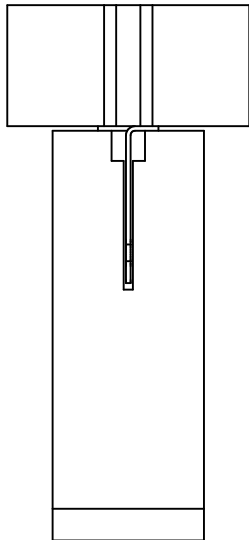
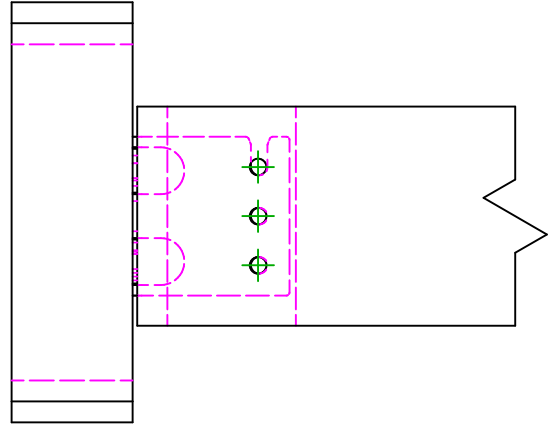
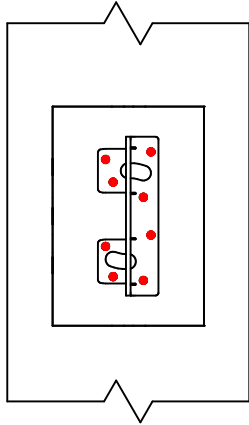
Hout op hout

balk op kolom

Type bevestiging

=

Volledige vernageling



	Symbol	Bevestigingsmiddelen	Art. Nr.	Aantal
Draagbalk Bevestigingen		CSA	CSA5.0X40Z	8
		-	-	
		-	-	
Balk bevestiging(en)		STD	STD10G	3
		-	-	
		-	-	