

**SIMPSON****Strong-Tie**

# Bevestigingspatroon



REV

0

REV DATE

24/10/25

DWG NAME

C\_CBH105Z\_2D0\_NP\_JTB-NL

Art. Nr.

=

CBH105/3Z

Bevestigingsmiddelen

=

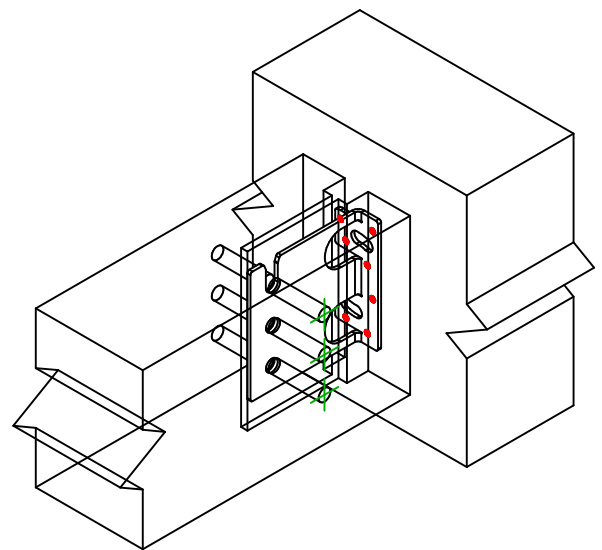
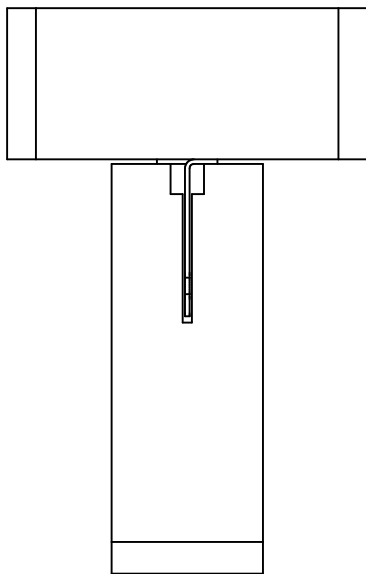
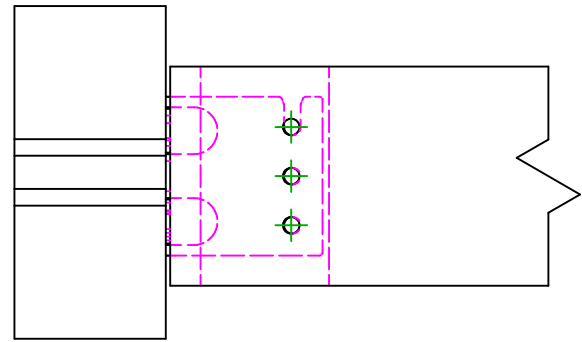
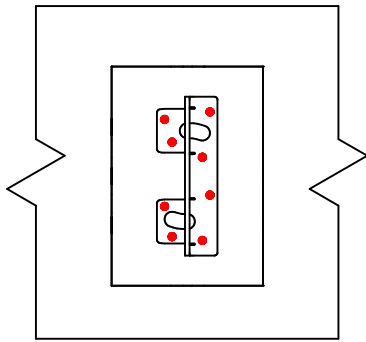
Hout op hout

Balk op draagbalk

Type bevestiging

=

Volledige vernageling



	Symbol	Bevestigingsmiddelen	Art. Nr.	Aantal
Draagbalk Bevestigingen		CSA	CSA5.0X40Z	8
		-	-	
		-	-	
Balk bevestiging(en)		STD	STD10G	3
		-	-	
		-	-	