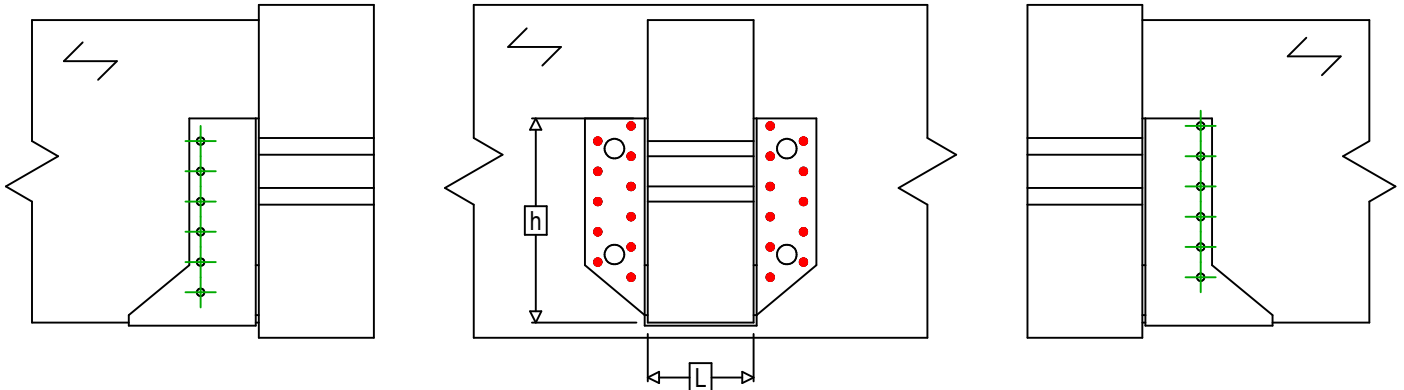
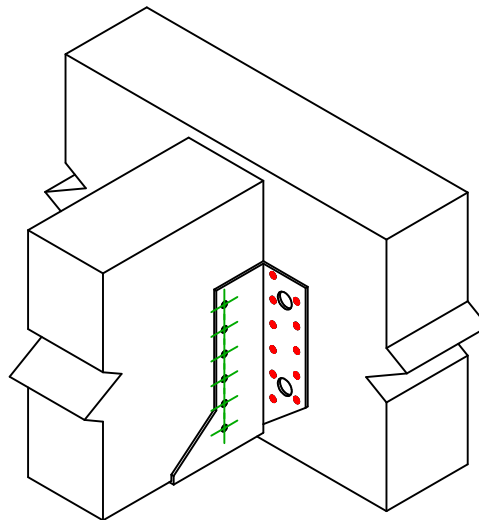




Art. Nr.	=	SAEX340	
Bevestigingsmiddelen	=	Hout op hout	Balk op draagbalk
Type bevestiging	=	Volledige vernageling	



$$h = (340 - L) / 2$$



Draagbalk Bevestigingen	Symbol	Bevestigingsmiddelen	Bevestigingsmiddelen		Aantal		
		CNAS		CNA4.0X35S / CNA4.0X50S		22	
CSAS			CSA5.0X35S / CSA5.0X40S				
-		-	-				
Balk bevestiging(en)	Symbol	Bevestigingsmiddelen	L < 64mm	L > 64mm	Aantal		
		CNAS		CNA4.0X35S		CNA4.0X50S	12
		CSAS		CSA5.0X35S		CSA5.0X40S	