

DJH-Z

Scheidbare ophangbeugel ZPRO voor buiten



De DJH-Z-ophangbeugel met ZPRO-coating is de perfecte combinatie van duurzaamheid en flexibiliteit voor uw buiteninstallaties.

De DJH-Z is een ophangbeugel voor kapconstructies die geschikt is voor hout-op-houttoepassingen buitenshuis. Het oppervlak wordt beschermd door de ZPRO-coating, die de corrosiebestendigheid verbetert in vergelijking met standaard verzinkt staal. Dankzij de twee soorten boorgaten kan de ophangbeugel zonder voorboren op het hout worden bevestigd met CSA-Z- of SSH-schroeven voor verbinders.

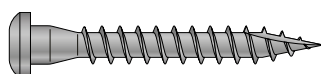
Voordelen:

- Kan vóór de installatie worden gescheiden voor breedtes van gedragen hout tussen 45 en 160 mm
- Geschikt voor gebruik buitenshuis: terrassen, buiteninstallaties, enz.
- Meerdere configuraties die snel te installeren zijn
- Gemaakt in Frankrijk

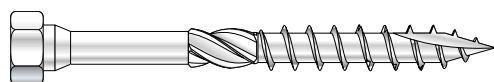


ETA-06/0270

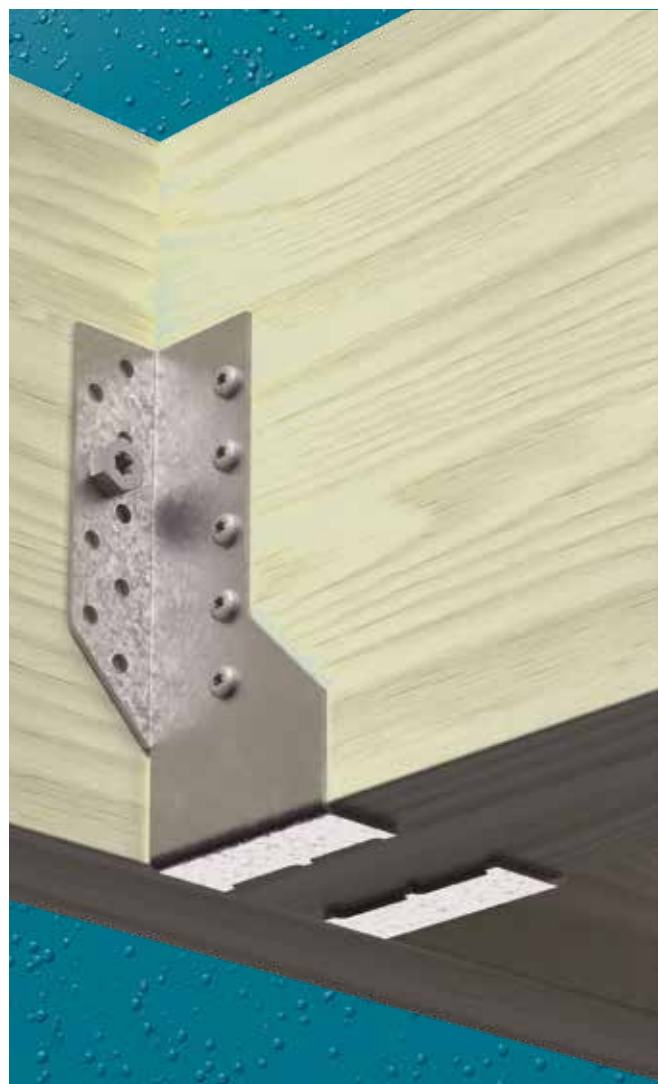
Bijbehorende bevestigingen:



CSA-Z



SSH



DJH-Z in tweeën gesplitst



Corrosiebestrijding tegen een voordelige prijs

De innovatieve ZPRO-coating biedt extra corrosiebestendigheid voor verbinders die in buiteninstallaties worden gebruikt.

Hij biedt dezelfde weerstand tegen weersinvloeden als een thermisch verzinkte coating (corrosiviteitsklasse C3 EN 12944), maar ziet er fraaier uit.

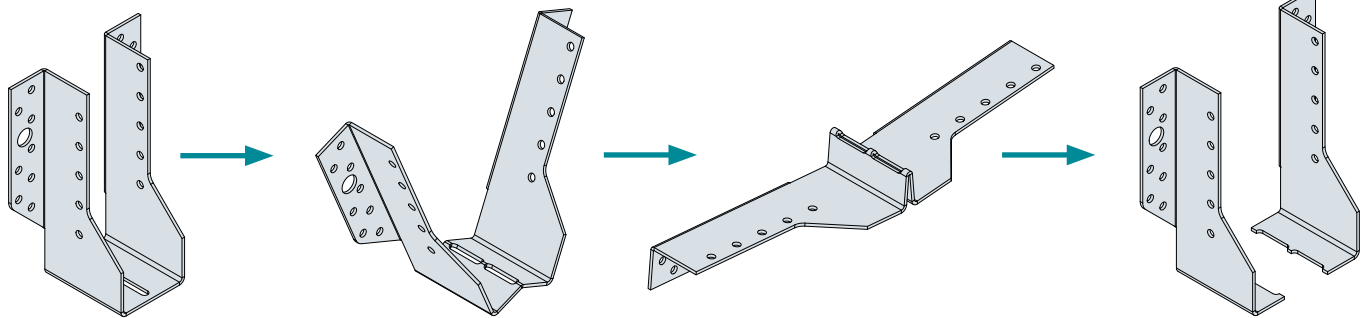
Qua prijs-kwaliteitverhouding is ZPRO het perfecte compromis tussen standaard verzinkt staal en het veel duurdere roestvrije staal.

Deze coating is niet geschikt voor corrosieve omgevingen (kust, zwembad, enz.).



DJH-Z

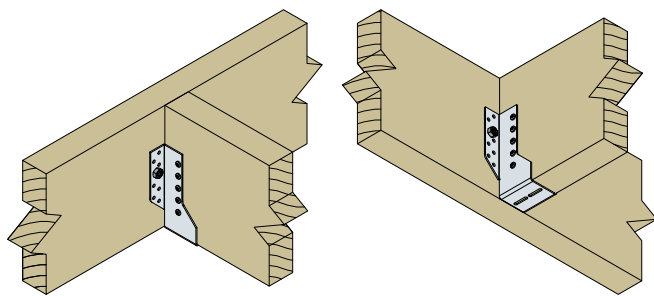
Onze nieuwe ophangbeugel splitsen? Niets is eenvoudiger!



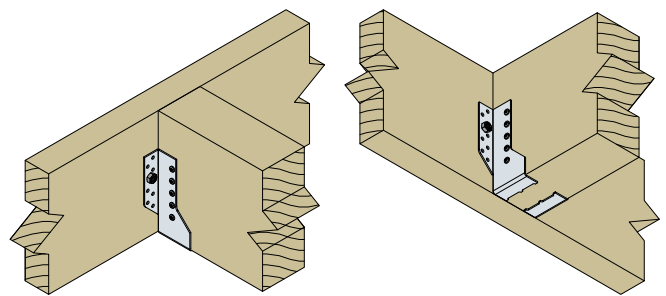
- 1** Kies de hoogte van de ophangbeugel (3 maten beschikbaar)
- 2** Trek de vleugels aan weerszijden naar buiten om de ophangbeugel in tweeën te vouwen
- 3** Vouw en ontvouw zo vaak als nodig is om de ophangbeugel doormidden te breken
- 4** Zodra de twee delen gescheiden zijn, bevestigt u ze naargelang de breedte van het gedragen hout

Hele of halve ophangbeugel, snel te installeren

Hout-op-houtverbinding met SSH-schroef op drager en CSA-Z-schroef op gedragen hout - Hele DJH-Z

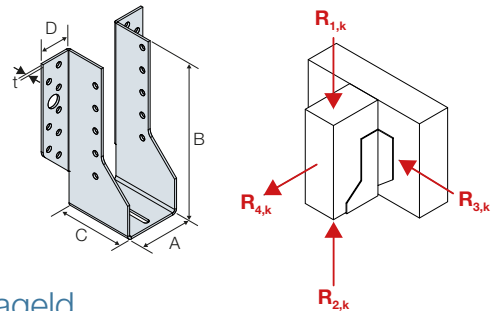


Hout-op-houtverbinding met SSH-schroef op drager en CSA-Z-schroef op gedragen hout - Halve DJH-Z



Specificaties

Artikelcode	Afmetingen [mm]					Hoogte van het gedragen hout [mm]		Boorgaten		
	A	B	C	D	t	Min.	Max.	Drager		
								Ø 5,0	Ø 11,5	Ø 5,0
DJH92/46Z	46	92	60	28	2	95	138	8	2	6
DJH137/46Z	46	137	60	28	2	147	205	16	2	10
DJH167/46Z	46	167	60	28	2	177	250	18	4	12



Belastingsterktes - Hout-op-houtverbinding - Volledig vernageld

Artikelcode	Bevestigingen		Karakteristieke waarden - Hout C24 [kN]							
	Drager	Spanwijdte	R _{1,k}		R _{2,k}		R _{3,k}		R _{4,k}	
			Aantal	Aantal	CSA5.0x35Z	CSA5.0x40Z	CSA5.0x35Z	CSA5.0x40Z	CSA5.0x35Z	CSA5.0x40Z
DJH92/46Z	8	6	11,9	13,5	10,3	11,7	1,8	2	10,1	11,5
DJH137/46Z	16	10	19,9	22,5	18,7	21,2	4,4	5	16,9	19,1
DJH167/46Z	18	12	23,9	27	22,3	25,4	5	5,6	20,3	23

Belastingsterktes - Hout-op-houtverbinding - SSH-schroeven voor verbinders

Artikelcode	Bevestigingen		Karakteristieke waarden - Hout C24 [kN]							
	Drager	Spanwijdte	R _{1,k}		R _{2,k}		R _{3,k}		R _{4,k}	
			Aantal	Aantal	SSH10.0x40	SSH10.0x50	SSH10.0x40	SSH10.0x50	SSH10.0x40	SSH10.0x50
DJH92/46Z	2	6	5,8	7,9	5,8	7,7	2,5	3,4	5	5
DJH137/46Z	2	10	5,8	8	5,8	8	1,2	1,6	5	5
DJH167/46Z	4	12	10,2	14,1	10,2	14,1	2	2,7	10	10