

PBWS-Z Kolomvoet ZPRO

SIMPSON
Strong-Tie

De kolomvoet PBWS-Z met ZPRO-coating is de perfecte mix van duurzaamheid en technische prestaties.

Het gaat om een dragende kolomvoet uit één stuk, zonder lasnaad, voor het bevestigen van houten kolommen op beton. Het oppervlak van de PBWS-Z is beschermd met een ZPRO-coating, die de corrosieweerstand ten opzichte van normaal verzinkt staal verbetert. Hierdoor is de kolomvoet PBWS een uitstekende keuze voor tal van buitenprojecten, zoals pergola's, terrassen, carports, veranda's, omheiningen en andere overkappingen. Dankzij de twee verschillende boorgaten kunt u de kolomvoet zonder voor te boren aan het hout bevestigen met 4 CSA-Z-schroeven voor verbinders of 2 SSH-schroeven.

Minder belastend voor het milieu

Dankzij het gepatenteerde ontwerp biedt de PBWS-Z prestaties die vergelijkbaar zijn met die van standaard kolomvoeten. Voor de productie ervan is bijna 50% minder staal nodig, waardoor hij beter voor het milieu is en lichter van gewicht.

Voordelen:

- Hoge belastingsterkte
- Licht en gemakkelijk te hanteren
- Minder belastend voor het milieu
- Meerdere bevestigingsmogelijkheden
- Gemaakt in Europa



Een voordelige oplossing voor een lange levensduur van buitenprojecten

De innovatieve ZPRO-coating biedt extra corrosieweerstand aan de verbinders die voor de buitenprojecten worden gebruikt.

Met dezelfde weerstand tegen weersinvloeden als een thermisch verzinkte coating (corrosiviteitsklasse C3 volgens EN 12944), maar mooier om te zien.

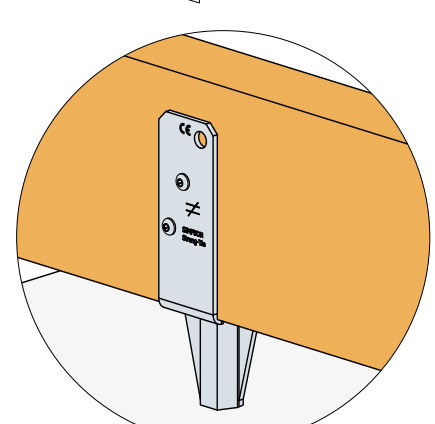
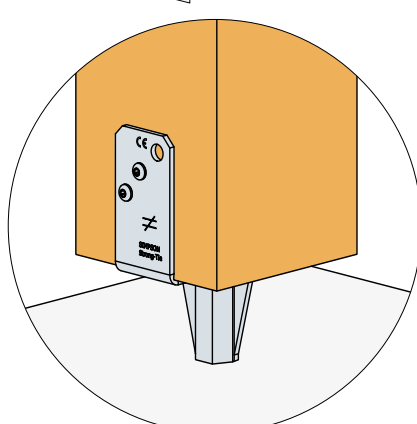
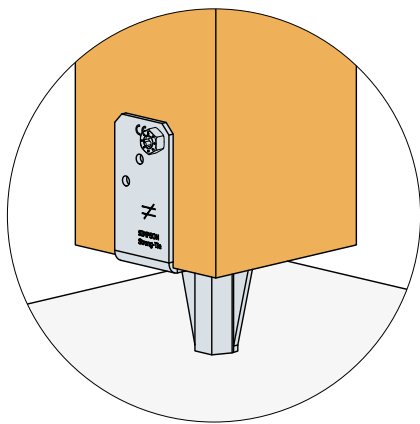
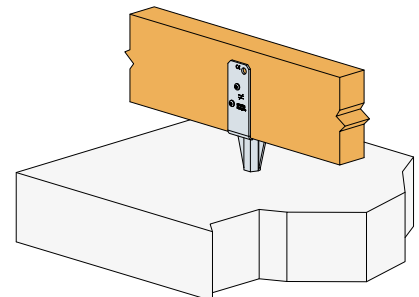
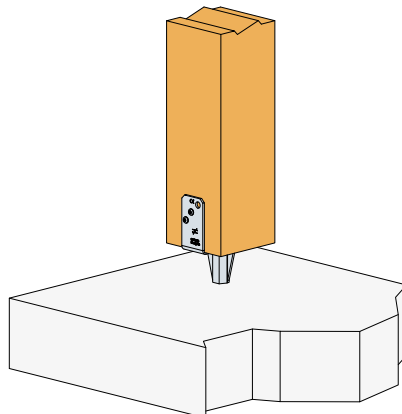
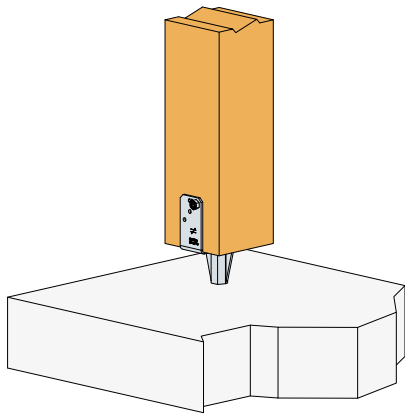
In economisch opzicht is ZPRO de ontbrekende schakel tussen normaal verzinkt staal en roestvast staal, dat veel duurder is.



PBWS-Z geïnstalleerd met SSH-schroeven



Voorbeelden van toepassingen:



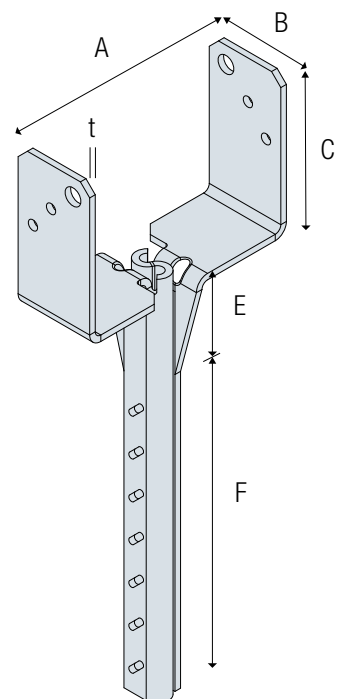
Kolominstallatie
2 SSH-schroeven met zeskantkop

Kolominstallatie
4 CSA-Z-schroeven voor verbinders

Balkinstallatie
4 CSA-Z-schroeven voor verbinders

Technische eigenschappen:

Artikelcode	Afmetingen [mm]							Doorboring van de flanken	
	A	B	C	E	F	G	t	Ø5	Ø8,5
PBWS45Z	45	40	99,5	50	150	22	3	4	2
PBWS70Z	70	40	87	50	150	22	3	4	2
PBWS90Z	90	40	77	50	150	22	3	4	2
PBWS100Z	100	40	72	50	150	22	3	4	2



Belastingsterkte:

Bevestiging in de kolom		Karakteristieke sterkte - Hout C24	
Hvh	Type	R1,k	R2,k
4	CSA5.0x40	20,2	2,1/kmod
2	SSH8x40	20,2	2,1/kmod