

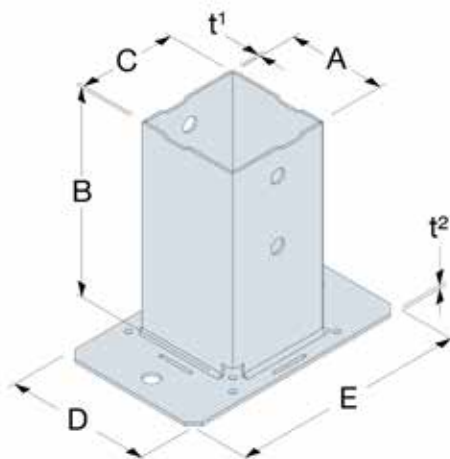
PPJBM - Kolomvoet voor lage muur en plaatrand

De vierkante kolomvoet op plaatje (PPJBM) wordt aanbevolen voor omheiningen en lichte tuinstructuren op smalle steunen.

Dankzij het rechthoekige plaatje en de gecentreerde boorgaten is de kolomvoet PPJBM bijzonder geschikt voor gebruik op lage muren of plaatranden.

Voordelen :

- Snelle en eenvoudige bevestiging van palen van 70 x 70 of 90 x 90 mm
- Installatie op een lage muur is mogelijk, op voorwaarde dat de randafstanden voor de verankering in acht worden genomen
- De omheining kan direct op de plaatrand worden geïnstalleerd
- Volledige productie in Frankrijk



Installatie - PPJBM op betonblok

Ook verkrijgbaar in het zwart onder de referentie PPJBMPB



Technische eigenschappen:

Artikelcode	Afmetingen [mm]					Bevestigingselementen				Afwerkingen
	A	B	C	D	E	Steun		Houten kolom		
						Hvh	Type	Hvh	Type	
PPJBM70	71	150	71	105	170	2	Ø10	4	Ø10	Thermisch verzinken
PPJBM90	91	150	91	105	170	2	Ø10	4	Ø10	Thermisch verzinken
PPJBM70PB	71	150	71	105	170	2	Ø10	4	Ø10	Elektrolytisch verzinken + verven
PPJBM90PB	91	150	91	105	170	2	Ø10	4	Ø10	Elektrolytisch verzinken + verven